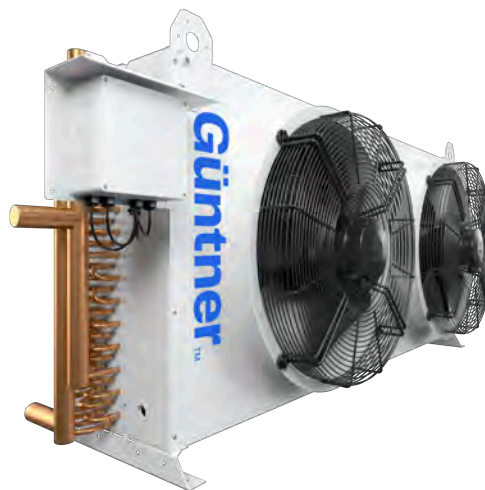


## Montageanleitung

Transport | Montage | Betrieb | Wartung



Produktlinie:	Verflüssiger R-134a, R-404A, R-410A, ...
Baureihenbeschreibung:	Verflüssiger – Axial; Vertikal
Baureihe:	GVV

[guntner.com/de](https://guntner.com/de)

# Inhaltsverzeichnis

<b>1</b>	<b>Wichtige grundlegende Informationen.....</b>	<b>5</b>
1.1	<b>Sicherheitsanweisungen.....</b>	<b>5</b>
1.1.1	Beachtung der Anleitung.....	5
1.2	<b>Die Bedeutung der Normenreihe EN 378 – Kälteanlagen und Wärmepumpen – Sicherheitstechnische und umweltrelevante Anforderungen.....</b>	<b>5</b>
1.3	<b>Verantwortlichkeiten.....</b>	<b>6</b>
1.3.1	Verantwortlichkeiten des Herstellers.....	6
1.3.2	Verantwortlichkeiten des Errichters der Anlage.....	6
1.3.3	Verantwortlichkeiten des Eigentümers oder Betreibers.....	7
1.4	<b>Rechtlicher Hinweis.....</b>	<b>7</b>
1.5	<b>Anleitung.....</b>	<b>8</b>
1.5.1	Gültigkeitsbereich.....	8
1.5.2	Aufbau und mitgeltende Dokumente.....	8
1.6	<b>Konventionen.....</b>	<b>8</b>
1.6.1	Darstellungskonventionen.....	8
1.6.2	Abkürzungsverzeichnis.....	8
1.7	<b>Konventionen für Sicherheitszeichen und -hinweise.....</b>	<b>9</b>
1.7.1	Allgemeine Sicherheitszeichen und deren Bedeutung in dieser Anleitung.....	9
1.7.2	Warnzeichen und deren Bedeutung in dieser Anleitung.....	10
1.7.3	Verbotszeichen und deren Bedeutung in dieser Anleitung.....	10
1.7.4	Gebotszeichen und deren Bedeutung in dieser Anleitung.....	11
<b>2</b>	<b>Sicherheit.....</b>	<b>12</b>
2.1	<b>Kennzeichnung am Gerät.....</b>	<b>12</b>
2.1.1	Sicherheitszeichen auf dem Gerät.....	14
2.1.2	Kennzeichnung an der Verpackung.....	15
2.1.3	Sonstige Zeichen und Hinweise auf dem Gerät bzw. der Verpackung.....	17
2.2	<b>Grundlegende Sicherheitshinweise.....</b>	<b>20</b>
2.2.1	Verhalten im Notfall.....	20
2.2.2	Anforderungen an das Personal, Sorgfaltspflicht.....	21
2.3	<b>Bestimmungsgemäße Verwendung.....</b>	<b>21</b>
2.3.1	Bestimmungsgemäße Verwendung.....	21
2.3.2	Betriebsbedingungen.....	21
2.3.3	Sachwidrige Verwendung.....	22
2.4	<b>Mechanische Restgefahren.....</b>	<b>24</b>
2.4.1	Lamellen, scharfe Geräteecken und -kanten.....	24

2.4.2	Ventilatoren.....	25
<b>2.5</b>	<b>Elektrische Restgefahren.....</b>	<b>25</b>
<b>2.6</b>	<b>Thermische Restgefahren.....</b>	<b>26</b>
2.6.1	Verbrennungsgefahr.....	26
<b>2.7</b>	<b>Restgefahren durch FKW-/HFKW-Kältemittel.....</b>	<b>26</b>
<b>2.8</b>	<b>Restgefahren durch Schwingungen.....</b>	<b>28</b>
<b>2.9</b>	<b>Restgefahren durch druckführende Teile.....</b>	<b>28</b>
<b>2.10</b>	<b>Restgefahren durch fehlerhafte Montage.....</b>	<b>29</b>
<b>2.11</b>	<b>Restgefahren durch Bruch beim Betrieb.....</b>	<b>30</b>
<b>2.12</b>	<b>Restgefahren durch herausgeschleuderte Teile oder Flüssigkeiten.....</b>	<b>31</b>
<b>2.13</b>	<b>Restgefahren bei der Entsorgung.....</b>	<b>32</b>
<b>3</b>	<b>Technische Daten.....</b>	<b>34</b>
3.1	Wärmeübertrager (typische Werte).....	34
3.2	Ventilatoren.....	34
<b>4</b>	<b>Aufbau und Funktion.....</b>	<b>36</b>
<b>5</b>	<b>Ventilatormotor.....</b>	<b>37</b>
<b>6</b>	<b>Transport und Lagerung.....</b>	<b>39</b>
6.1	Sicherheit.....	39
6.2	Transport und Lagerung.....	39
6.3	Lagerung vor der Montage.....	41
<b>7</b>	<b>Montage und Erstinbetriebnahme.....</b>	<b>42</b>
<b>7.1</b>	<b>Sicherheit.....</b>	<b>42</b>
7.1.1	Sicherheitshinweise für Aufstellung und Erstinbetriebnahme.....	42
7.1.2	Anlagenseitige Sicherheitsanforderungen.....	44
7.1.3	Kundenseitige Sicherheitsvorkehrungen.....	45
<b>7.2</b>	<b>Anforderungen an den Montageort.....</b>	<b>45</b>
<b>7.3</b>	<b>Gerät auspacken.....</b>	<b>47</b>
<b>7.4</b>	<b>Montage.....</b>	<b>49</b>
7.4.1	Anlagenseitige Voraussetzungen für eine spannungsfreie Montage.....	49
7.4.2	Schwingungsdämpfer montieren (Option).....	50
<b>7.5</b>	<b>Hinweise zum Anschließen des Geräts.....</b>	<b>51</b>
7.5.1	Gerät an Anlage anschließen.....	52
7.5.2	Gerät elektrisch anschließen und absichern.....	53
<b>7.6</b>	<b>Abnahmeprüfung durchführen.....</b>	<b>53</b>
<b>7.7</b>	<b>Betriebsbereitschaft prüfen.....</b>	<b>54</b>
<b>7.8</b>	<b>Gerät erstmals in Betrieb nehmen.....</b>	<b>55</b>
<b>8</b>	<b>Betrieb.....</b>	<b>56</b>

<b>8.1</b>	<b>Sicherheit.....</b>	<b>56</b>
<b>8.2</b>	<b>Gerät in Betrieb nehmen.....</b>	<b>56</b>
<b>8.3</b>	<b>Gerät außer Betrieb nehmen.....</b>	<b>57</b>
8.3.1	Außerbetriebnahme, Demontage und Entsorgung.....	57
<b>8.4</b>	<b>Gerät stilllegen.....</b>	<b>58</b>
<b>8.5</b>	<b>Gerät nach einer Stilllegung in Betrieb nehmen.....</b>	<b>58</b>
<b>8.6</b>	<b>Gerät auf ein anderes Arbeitsfluid umstellen.....</b>	<b>59</b>
<b>9</b>	<b>Fehlersuche.....</b>	<b>60</b>
<b>9.1</b>	<b>Sicherheit.....</b>	<b>60</b>
<b>9.2</b>	<b>Service.....</b>	<b>60</b>
<b>9.3</b>	<b>Fehlersuchtafel.....</b>	<b>60</b>
<b>10</b>	<b>Instandhaltung.....</b>	<b>62</b>
<b>10.1</b>	<b>Sicherheit.....</b>	<b>62</b>
10.1.1	Vor jeder Instandhaltung.....	62
10.1.2	Bei jeder Instandhaltung.....	63
10.1.3	Nach jeder Instandhaltung.....	65
<b>10.2</b>	<b>Inspektions- und Wartungsplan.....</b>	<b>65</b>
10.2.1	Ventilatoren.....	66
10.2.2	Block des Geräts (Wärmeübertrager).....	66
<b>10.3</b>	<b>Instandhaltungsarbeiten.....</b>	<b>67</b>
10.3.1	Leckagen beheben.....	67
<b>10.4</b>	<b>Gerät reinigen.....</b>	<b>67</b>
10.4.1	Allgemein.....	67
10.4.2	Block reinigen.....	68
10.4.3	Ventilatoren reinigen.....	70
<b>11</b>	<b>Pläne.....</b>	<b>72</b>
<b>11.1</b>	<b>Elektrodokumentation.....</b>	<b>72</b>
11.1.1	Anschlussplan Ventilatormotor.....	72

# 1 Wichtige grundlegende Informationen

## 1.1 Sicherheitsanweisungen

### 1.1.1 Beachtung der Anleitung

#### **⚠️ WARNUNG**

Unkenntnis der grundlegenden Sicherheitshinweise und der Sicherheitsvorschriften für den Umgang und den Betrieb dieses Geräts kann zu schweren Verletzungen und Sachschäden führen.

- ▶ Bewahren Sie die Anleitung stets in unmittelbarer Nähe des Geräts auf.
- ▶ Stellen Sie sicher, dass die Anleitung stets allen Personen zugänglich ist, die mit dem Gerät in irgendeiner Form zu tun haben.
- ▶ Stellen Sie sicher, dass die Anleitung von allen Personen gelesen und verstanden wird, die mit dem Gerät in irgendeiner Form zu tun haben.

## 1.2 Die Bedeutung der Normenreihe EN 378 – Kälteanlagen und Wärmepumpen – Sicherheitstechnische und umweltrelevante Anforderungen

Die EN 378 befasst sich mit sicherheitstechnischen und umweltrelevanten Anforderungen für Konstruktion, Bau, Herstellung, Aufstellung, Betrieb, Instandhaltung und Entsorgung von Kälteanlagen und Kühleinrichtungen.

Die EN 378 richtet sich an Hersteller, Errichter und Betreiber von Kälteanlagen und Kühleinrichtungen (siehe 1.3 Verantwortlichkeiten).

Der Zweck der EN 378 ist, die von Kälteanlagen, Kühleinrichtungen, Arbeitsfluiden (Kälte- und Kühlmitteln) ausgehenden möglichen Gefährdungen von Personen, Sachen und Umwelt auf ein Mindestmaß zu beschränken.

Unzureichende Sicherheitsmaßnahmen bzw. Nichtbeachtung sicherheitstechnisch relevanter Vorschriften können zu Folgendem führen:

- Bruch oder Bersten von Bauteilen mit der Gefahr wegfliegender Materialien (Gefährdungen durch Einfluss niedriger Temperaturen, überhöhtem Druck, direktem Einfluss der Flüssigphase, bewegter Teile von Maschinen)
- Entweichen von Arbeitsfluid nach Bruch oder Leckage wegen mangelhafter Konstruktion, unsachgemäßen Betriebes, unzureichender Instandhaltung, Instandsetzung, Füllung und Entsorgung (Gefährdungen durch Sauerstoffmangel, Brennbarkeit, Hauterfrierung, Erstickung, Panik)

## 1.3 Verantwortlichkeiten

### 1.3.1 Verantwortlichkeiten des Herstellers

---

Die in dieser Anleitung gegebenen Hinweise zur Aufrechterhaltung der Funktionssicherheit des Geräts, zur Vermeidung möglicher Gefährdungen bei Transport, Aufstellung und Montage, Inbetriebnahme und Betrieb sowie bei Wartungsmaßnahmen (Reinigung, Instandhaltung und Instandsetzung) beziehen sich ausschließlich auf das Gerät.

Die Konstruktions- und Lötwerkstoffe sind so ausgelegt, dass sie den vorhersehbaren mechanischen, thermischen und chemischen Beanspruchungen widerstehen und beständig gegen das verwendete Arbeitsfluid und das Arbeitsfluid-/Kältemaschinenöl-Gemisch sind.

Die arbeitsfluidführenden Teile des Geräts (Kernrohre, Verteiler-, Sammelrohr) sind so ausgelegt, dass sie unter Berücksichtigung der vorhersehbaren mechanischen, thermischen und chemischen Beanspruchungen dicht bleiben und dem maximal zulässigen Betriebsdruck widerstehen.

Werkstoff, Wanddicke, Zugfestigkeit, Zähigkeit, Korrosionsbeständigkeit, Formgebungsverfahren, Prüfung sind für das verwendete Arbeitsfluid geeignet und widerstehen den eventuell auftretenden Drücken und Beanspruchungen.

Sämtliche Verantwortlichkeiten hinsichtlich der Anlage, in die das Gerät eingebunden wird, obliegen ausschließlich den jeweilig an den einzelnen Arbeitsschritten Beteiligten.

### 1.3.2 Verantwortlichkeiten des Errichters der Anlage

---

Die Verantwortlichkeiten des Errichters der Anlage dokumentieren sich in der Ausführung (Konstruktion, Herstellung und Prüfung) der Anlage gemäß EN 378-2.

Schnittstellen Komponentenlieferant – Errichter der Anlage:

- Güntner GmbH & Co. KG im Störfall benachrichtigen:  
Benachrichtigen Sie bei Störungen während Aufstellung, Montage, Inbetriebnahme, Betrieb unverzüglich die Güntner GmbH & Co. KG.

Zu den Verantwortlichkeiten des Errichters der Anlage zählt im Besonderen:

- Notfallmaßnahmen planen und vorbereiten:  
Um Folgeschäden durch Betriebsstörungen zu vermeiden, muss bauseits ein Warnsystem installiert werden, das jegliche Störung unverzüglich meldet. Bereiten Sie Notfallmaßnahmen vor, die bei Störungsfällen Folgeschäden für Personen- und Sachgüter verhindern.
- Kontroll- und Wartungsintervalle vorgeben:  
Die Anlage muss mit allen erforderlichen Vorrichtungen für Instandhaltung, ausreichende Wartung und Prüfung gemäß EN 378-4 ausgelegt und ausgestattet sein.

Bei der Einbindung des Geräts in die Kälteanlage dürfen Arbeitsfluid und Ausführungsart nicht von den in den Auftragsdokumenten festgelegten auftragsbezogenen Informationen abweichen.

Der Errichter der Anlage muss auf die Notwendigkeit einer ausreichenden Unterweisung des Bedienungs- und Überwachungspersonals beim Betreiben und der Instandhaltung der Anlage hinweisen.

Es wird empfohlen, dass das künftige Kundenpersonal – wenn möglich – bei der Aufstellung und Montage, bei Dichtigkeitsprobe und Reinigung, beim Befüllen mit Arbeitsfluid und bei der Einstellung der Anlage vor Ort anwesend ist.

### 1.3.3 Verantwortlichkeiten des Eigentümers oder Betreibers

---

Die Verantwortlichkeit des Eigentümers oder Betreibers dokumentiert sich im Betrieb, der Instandhaltung und Instandsetzung sowie der Rückgewinnung der Anlage gemäß EN 378-4.

Der Eigentümer oder Betreiber muss dafür sorgen, dass die mit dem Betreiben, der Überwachung und der Instandhaltung der Anlage beauftragten Beschäftigten für diese Aufgaben ausreichend unterwiesen und sachkundig sind.

Das für die Anlage zuständige Bedienpersonal muss ausreichend Kenntnisse und Erfahrungen hinsichtlich Wirkungsweise, Betrieb und täglicher Überwachung dieser Anlage besitzen.

Vor der Inbetriebnahme der Anlage muss der Eigentümer oder Betreiber sicherstellen, dass das Bedienungspersonal anhand der Anlagendokumentation der Anlage (dessen Bestandteil diese Anleitung ist) hinsichtlich Aufbau, Überwachung, Wirkungsweise und Instandhaltung der Anlage sowie der zu beachtenden Sicherheitsmaßnahmen und im Hinblick auf die Eigenschaften und den Umgang mit dem verwendeten Arbeitsfluid unterwiesen wird.

Der Eigentümer oder Betreiber muss sicherstellen, dass beim Betreiben, der Überwachung und der Instandhaltung der Anlage Arbeitsfluid und Ausführungsart nicht von den in den Auftragsdokumenten festgelegten Angaben abweichen dürfen.

Notfallmaßnahmen planen und vorbereiten: Um Folgeschäden durch Betriebsstörungen zu vermeiden, muss bauseits ein Warnsystem installiert sein, das jegliche Störung unverzüglich meldet. Bereiten Sie Notfallmaßnahmen vor, die bei Störungsfällen Folgeschäden für Personen- und Sachgüter verhindern.

Die Verantwortlichkeit bleibt auch beim Eigentümer oder Betreiber der Anlage, wenn die Anlage von jemand anderem genutzt wird, außer es besteht eine Vereinbarung über eine andere Aufteilung der Verantwortlichkeit.

Beim Betrieb mit Wasser benetzter oder besprühter Geräte müssen Sie die VDI-Richtlinie 2047-2 "Vorgaben für den hygienischen Betrieb von Kühltürmen", die Vorgaben der 42. BImSchV sowie das VDMA-Merkblatt "Hinweise und Empfehlungen zum Betrieb und zur Wartung von Verdunstungskühlanlagen" beachten.

## 1.4 Rechtlicher Hinweis

---

Bitte beachten Sie, dass Gewährleistungsansprüche das Bestehen eines nachzuweisenden Mangels voraussetzen. Diese Montageanleitung ist Teil des Geräts und in ihrer Gänze zu beachten. Schäden oder Funktionsstörungen, die aufgrund einer Nichtbeachtung der Montageanleitung entstehen, sind von der Gewährleistung nicht erfasst. Dies gilt insbesondere für die Verwendung von anderen als den spezifizierten Ersatzteilen (im Zweifel Original-Ersatzteile) und Änderungen des Geräts gegenüber dem Originalzustand bei Auslieferung ohne Zustimmung der Güntner GmbH & Co. KG. Änderungen in diesem Sinne sind insbesondere die Verwendung von anderen als den spezifizierten Arbeitsfluiden, Änderungen der Betriebsparameter oder mechanische Änderungen wie spanabhebende Tätigkeiten (z. B. Bohren) ohne ausreichenden Schutz des Geräts vor den entstehenden Spänen.

## 1.5 Anleitung

### 1.5.1 Gültigkeitsbereich

Diese Anleitung gilt für Verflüssiger der Baureihe GVV.

Die Geräte sind Teil eines Systems, z. B. zur Konditionierung und Umwälzung der Raumluft in Lagerräumen.

#### HINWEIS

Den genauen Typ Ihres Geräts entnehmen Sie bitte den beigegeführten Auftragsdokumenten.

### 1.5.2 Aufbau und mitgeltende Dokumente

Die folgenden Dokumente sind mitgeltend:

- Diese Anleitung, insbesondere die folgenden Anweisungen:
  - Bestimmungsgemäße Verwendung
  - Montage und Betrieb
  - Sicherheits- und Warnhinweise
  - Technische Daten
- Schaltplan liegt im Klemmkasten bei
- Weitere technische Daten befinden sich auf dem Typenschild

Diese Anleitung ist Bestandteil der Betriebsanleitung der Anlage, das vom Errichter der Anlage bereitgestellt wird.

## 1.6 Konventionen

### 1.6.1 Darstellungskonventionen

Folgende Textauszeichnungen werden in dieser Anleitung verwendet:

<b>fett</b>	Erfordert besondere Beachtung!
graues Dreieck	Handlungsanweisung

### 1.6.2 Abkürzungsverzeichnis

Abkürzung	Bedeutung
FKW/HFKW	Kältemittel aus der Gruppe der Alkane, z. B. R-134a, R-404A, R-407C ...
EN 378	Europäische Norm 378: Kälteanlagen und Wärmepumpen; Sicherheits-technische und umweltrelevante Anforderungen
EN	Europäische Norm

Abkürzung	Bedeutung
DIN	Deutsche Industrienorm (Angabe einer Norm)
ISO	International Organization for Standardization (deutsch: Internationale Organisation für Normung)
°C	Grad Celsius (Temperaturangabe nach der Celsius-Skala)
bar	Bar (Druckangabe)
l	Liter (Volumenangabe)
Vol.-%	Volumenprozent (Konzentrationsangabe bezogen auf ein Volumen)
IP	Isolationsschutz
Q 6,3	Wuchtgüte
ppm	parts per million (deutsch: „Teile von einer Million“), Konzentrationsangabe, steht für den millionsten Teil
Hz	Hertz (Frequenzangabe)
D	Dreieckschaltung (Drehstrom: hohe Drehzahl)
S	Sternschaltung (Drehstrom: niedrige Drehzahl)
3~	3-Phasen-Drehstrom
1~	1-Phasen-Wechselstrom
VDE	Verband der Elektrotechnik, Elektronik und Informationstechnik
TAB	Technische Anschlussbedingungen
EVU	Energieversorgungs-Unternehmen
VDI	Verein deutscher Ingenieure

## 1.7 Konventionen für Sicherheitszeichen und -hinweise

### 1.7.1 Allgemeine Sicherheitszeichen und deren Bedeutung in dieser Anleitung

#### GEFÄHR

Gefährliche Situation, die mit Sicherheit eine schwere Verletzung oder den Tod nach sich ziehen wird, wenn sie nicht vermieden wird.

#### WARNUNG

Gefährliche Situation, die eine schwere Verletzung oder den Tod nach sich ziehen könnte, wenn sie nicht vermieden würde.

#### VORSICHT

Gefährliche Situation, die eine leichte bis mittelschwere Verletzung nach sich ziehen könnte, wenn sie nicht vermieden würde.

**HINWEIS**

Weist Sie hin auf mögliche Sachschäden.

## 1.7.2 Warnzeichen und deren Bedeutung in dieser Anleitung



**Warnung vor Handverletzungen**

Bei Nichtbeachtung der Warnhinweise können Hände oder Finger eingeklemmt, eingezogen oder anderweitig verletzt werden.



**Warnung vor heißer Oberfläche**

Die Temperatur liegt über +45 °C (Gerinnung von Eiweiß) und kann beim Menschen Verbrennungen hervorrufen.



**Warnung vor gefährlicher elektrischer Spannung**

Gefahr eines Stromschlags beim Berühren spannungsführender Teile.



**Warnung vor feuergefährlichen Stoffen am Montageort**

Verwendung von Zündquellen kann Feuer am Montageort auslösen.



**Warnung vor gesundheitsschädlichen oder reizenden Stoffen am Montageort**

Berührungen oder Einatmen von gesundheitsschädlichen oder reizenden Stoffen kann zu Verletzungen oder Schädigung der Gesundheit beim Menschen führen.



**Warnung vor automatischem Anlauf**

Bei einem automatischen Anlauf während Instandhaltungsarbeiten besteht Einklemmgefahr für Finger und Hände.

## 1.7.3 Verbotsszeichen und deren Bedeutung in dieser Anleitung



**Feuer, offenes Licht und Rauchen verboten!**

Es darf keine Zündquelle eingebracht oder in die Nähe gebracht werden und es darf keine Zündquelle entstehen.



**Rauchen verboten!**

Es darf nicht geraucht werden.

**Betreten verboten!**

Die gekennzeichnete Fläche darf nicht betreten werden.

## 1.7.4 Gebotszeichen und deren Bedeutung in dieser Anleitung

---

**Augenschutz benutzen!**

Augenschutz: Schutzhaube, Schutzbrille oder Gesichtsschutz benutzen.

**Handschutz benutzen!**

Schutzhandschuhe müssen gegen mechanische und chemische Gefahren schützen (siehe aufgedruckte Piktogramme).

**Atemschutz benutzen!**

Atemschutzgeräte müssen für das verwendete Arbeitsfluid geeignet sein. Atemschutzgeräte müssen bestehen aus:

- mindestens zwei unabhängigen Atemschutzgeräten (Isoliergeräten)

**Schutzkleidung benutzen!**

Die persönliche Schutzkleidung muss für das verwendete Arbeitsfluid und niedrige Temperaturen geeignet sein und gute Wärmedämmeigenschaften aufweisen.

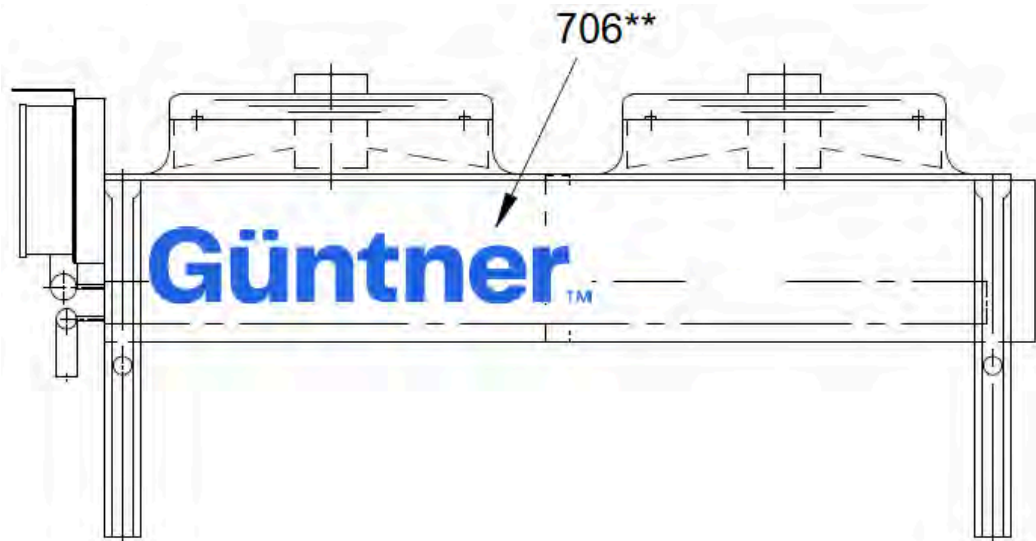
**Vor Arbeiten freischalten!**

Vor dem Beginn von Montage-, Wartungs- und Reparaturarbeiten die elektrische Anlage freischalten und gegen Wiedereinschalten sichern.

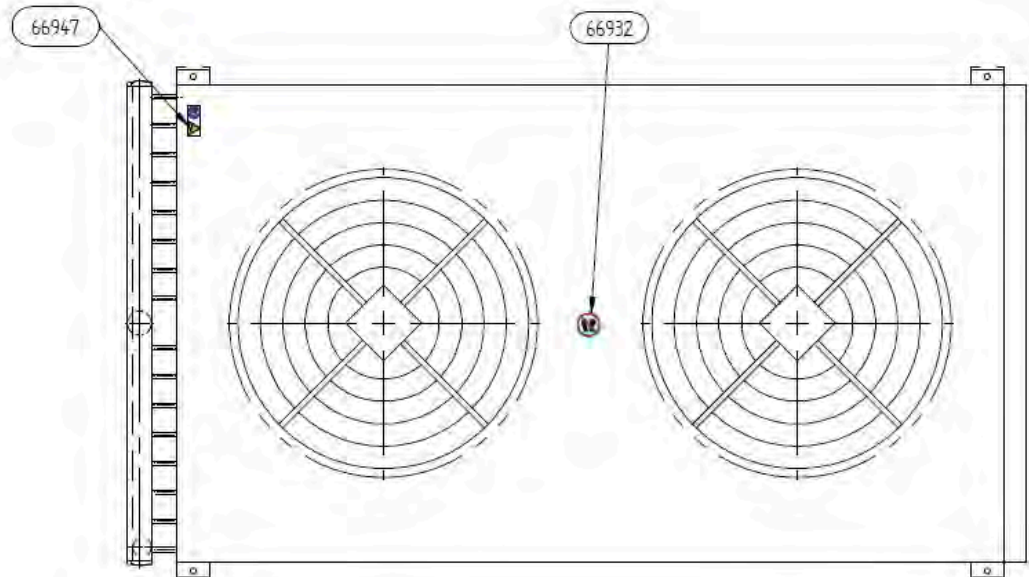
## 2 Sicherheit

### 2.1 Kennzeichnung am Gerät

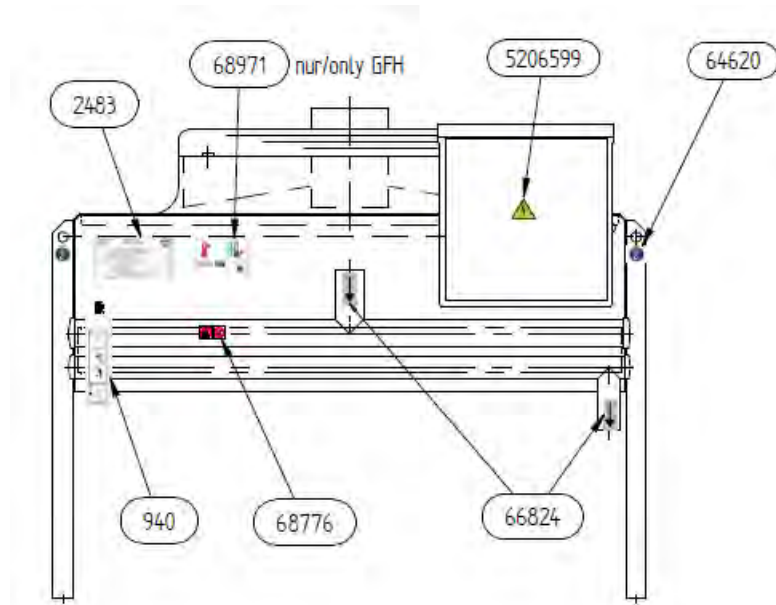
Identifizierung von Kennzeichnungen am Gerät



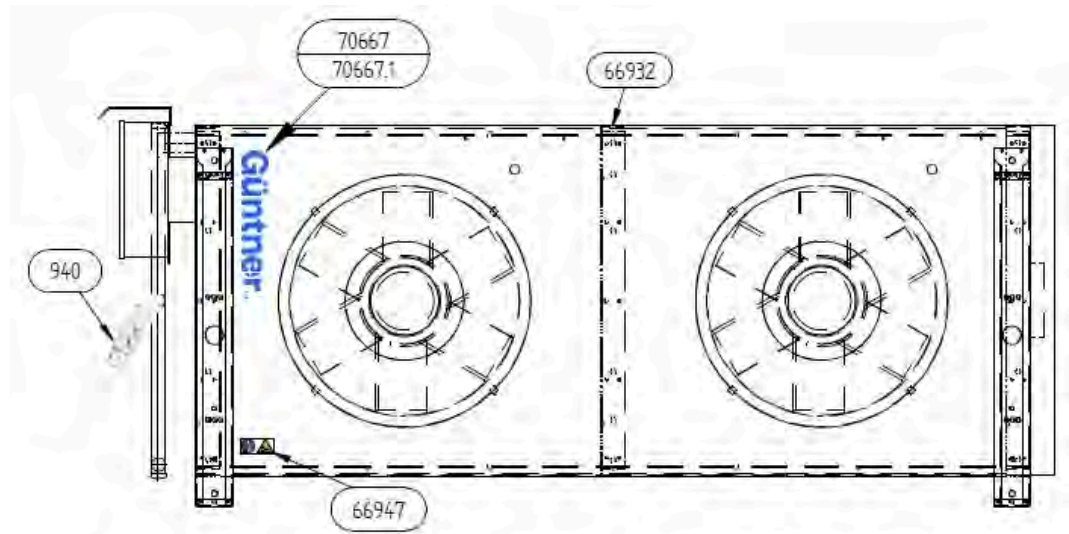
Frontansicht (Flat)



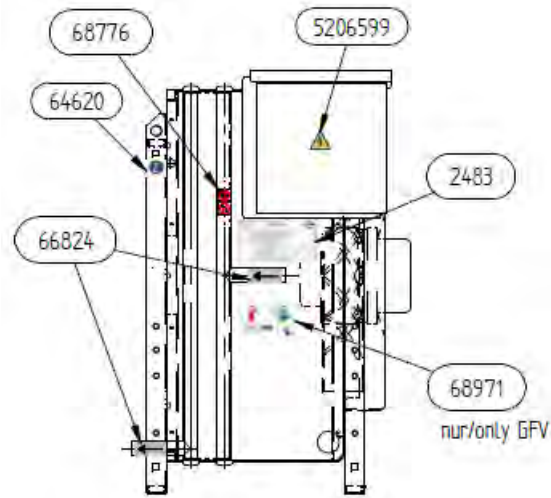
Ansicht von oben (Flat)



Seitenansicht (Flat)



Frontansicht (Vertical)



Seitenansicht (Vertical)

## 2.1.1 Sicherheitszeichen auf dem Gerät

Die Sicherheitszeichen auf dem Gerät im Einzelnen:



940 – Warnhinweis "Transportfüllung" am Schraderventil



66947 – Gebotszeichen/Warnzeichen: Spannungsfrei schalten/Warnung vor Handverletzungen



64620 – Hebepunkt



60325, 68776 – Warnhinweis "Nicht belasten. Nicht heben."



5206599 – Warnhinweis "Elektrische Spannung" (bei Elektroanbau)



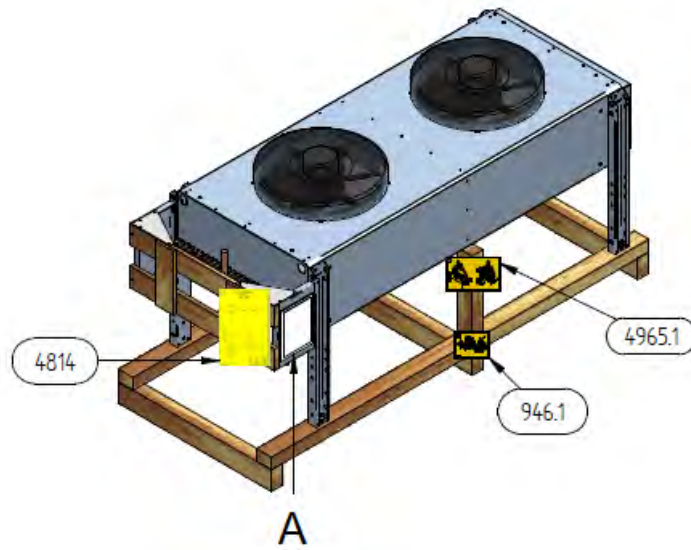
3872 – Kennzeichnung Erdung



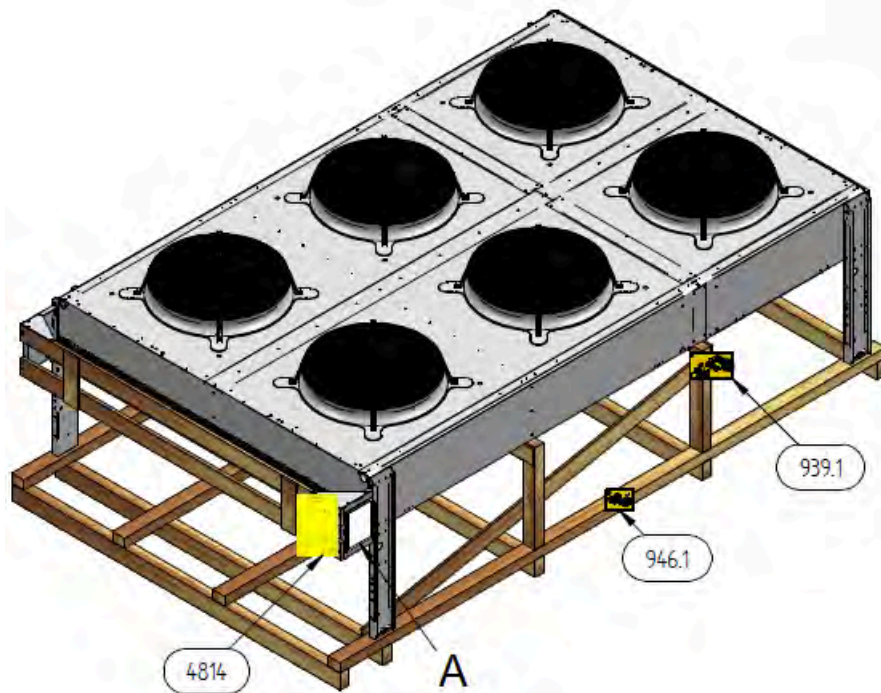
66932 – Warnhinweis "Betreten der Fläche verboten"

## 2.1.2 Kennzeichnung an der Verpackung

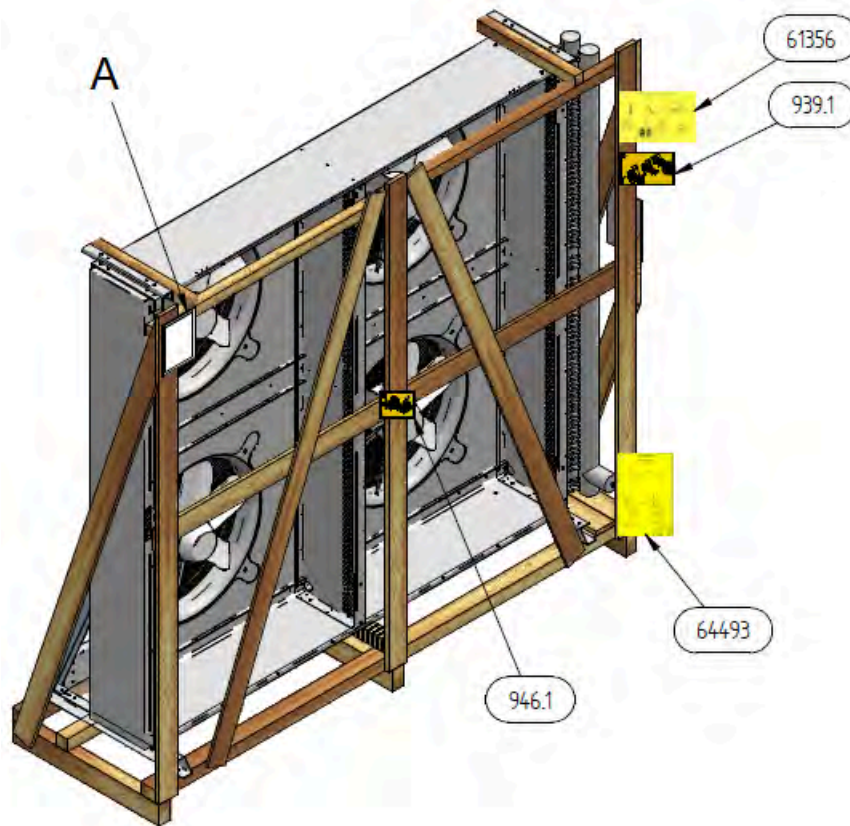
### Identifizierung von Kennzeichnungen an der Verpackung



Verpackung (FLAT)



Verpackung 2-reihig (FLAT)



Verpackung (VERTICAL)

A – Intragistik Schild

### 2.1.3 Sonstige Zeichen und Hinweise auf dem Gerät bzw. der Verpackung

<b>Güntner GmbH &amp; Co.KG</b> Hans-Güntner-Straße 2-6 82256 Fürstenfeldbruck www.guentner.de		 <b>0036 PED *</b>  <b>Ex II 2G IIB T4</b>			
Projektnummer – Project number	101014529				
Gerätebezeichnung - Unit name	GVH 100.3B/2x4-L(S).E				
Gerät Seriennummer - Device serial number	404157434/52.00042				
Ventilator / ID / Drehzahl - Fan / ID / Speed	VT01407 / 2008 / 480 min -1				
Umgebungstemperatur – Air ambient temperature	-30°C / +50°C				
Herstellungsjahr - Year of manufacture	2015				
*Druckgerät Seriennr. – pressure equipment serial no.	404157435/52.02100				
Volumen – Volume (V)	297.5 l				
Max. zulässiger Druck (PS) Max. allowable pressure (PS)	32 / 0 bar	24 / 0 bar	0 / -1 bar		
Zulässige min./ max.. Temperatur (TS) Allowable min./ max. temperature (TS)	-10°C / +100°C	-50°C / -10°C	-5°C / +40°C		
Prüfdruck (PT) / Prüfmedium Test pressure (PT) / Test medium	35,2 bar / Druckluft - Compressed air				
Prüfdatum - Test date	15.02.2015				
Fluidgruppe / Zustand - Group of fluid / State	2 / gasförmig - gaseous				

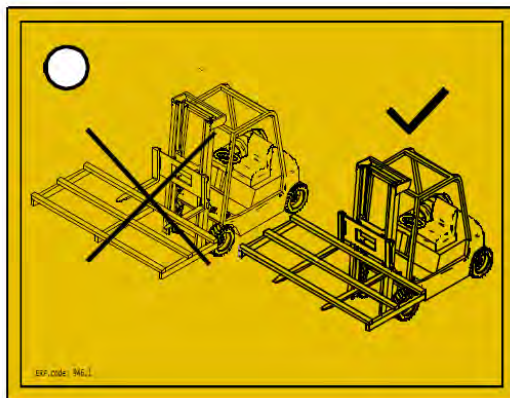
2483 – Beispiel eines Typenschilds

# Güntner™

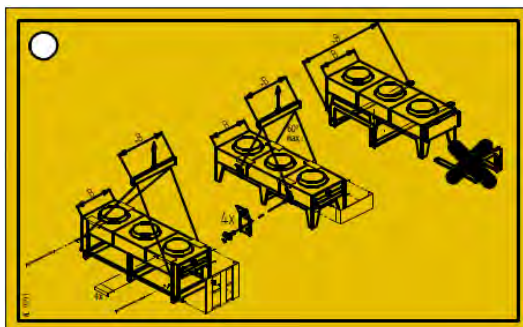
706\*\*, 2118, 2119 – Güntner Logo



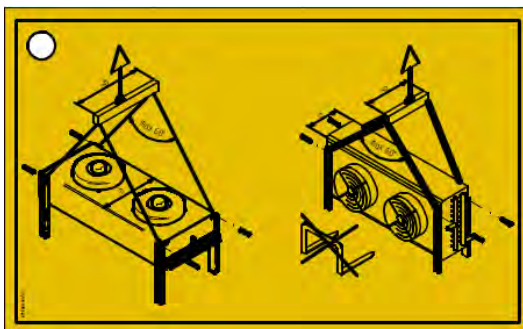
66824, 68909 – Anschlüsse EIN und AUS



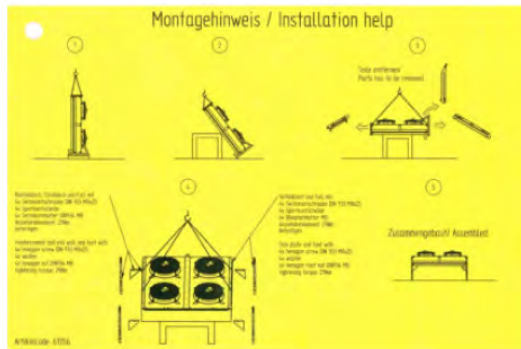
946.1 – Transport mit Flurförderzeug mit Gabeln



939.1 – Transportvorschrift



4965.1 – Transportvorschrift bis Durchmesser 067  
für Geräten mit Fußbreite 75 mm

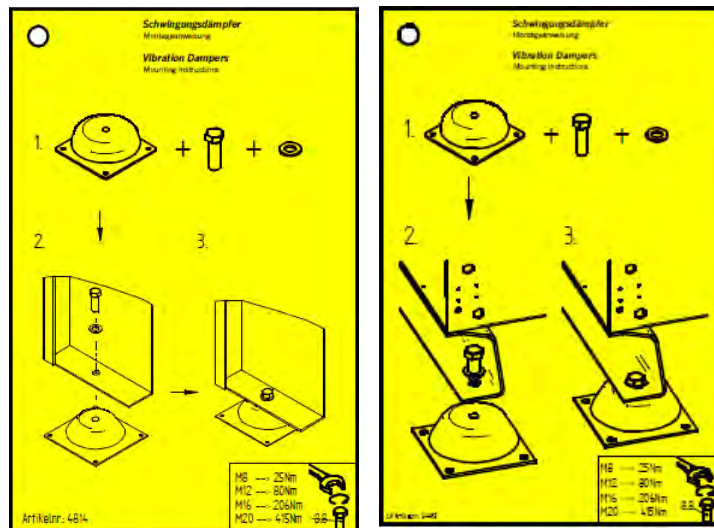


61356 – Montageanweisung, für 2-reihige Geräte



70274 – Nur für Transport

Nur bei Geräten mit Option Schwingungsdämpfer; zur Montage der lose beigelegten Schwingungsdämpfer Siehe "Schwingungsdämpfer montieren (Option)", Seite 50



4814, 64493 – Hinweis für Schwingungsdämpfer

## 2.2 Grundlegende Sicherheitshinweise

### 2.2.1 Verhalten im Notfall

#### **WARNUNG**

Gefahr von Personenschäden!

Die verwendeten FKW-/HFKW-Kältemittel R-134a, R-404A, R-407C ... sind Kältemittel der Gruppe L1/A1 gemäß der Klassifikation nach Brennbarkeit (L) und Giftigkeit (A) nach EN 378-1. Dies entspricht der Fluidgruppe 2 nach Druckgeräterichtlinie 2014/68/EU (für das Vereinigte Königreich PE(S)R 2016):

- Kältemittel, die gasförmig in keiner Konzentration in Luft brennbar sind.
- Kältemittel, die mit einer zeitgewichteten, gemittelten Konzentration, die keine nachteiligen Auswirkungen auf die meisten Mitarbeiter hat, die Tag für Tag während eines normalen 8h-Werktages und einer 40h-Arbeitswoche dieser Konzentration ausgesetzt sind, deren Wert gleich oder größer  $400 \text{ ml/m}^3$  (400 ppm (V/V)) ist

Eine unmittelbare Gefahr für die Beschäftigten besteht nicht. Kältemittel der Gruppe L1/A1 sind jedoch im Allgemeinen schwerer als Luft und können in tiefergelegene Räume abfließen. In Bodennähe kann bei ruhender Luft eine Konzentrationserhöhung eintreten. Bei hohen Konzentrationen besteht die Gefahr von Herzrhythmusstörungen und von Erstickung durch Verringerung des Sauerstoffanteils, besonders in Bodennähe.

Unbefugte Personen dürfen zu dem Gerät keinen Zugang haben. Achten Sie darauf, dass aus dem Gerät austretendes FKW-/HFKW-Kältemittel nicht in das Gebäude eindringen kann oder sonst Personen gefährdet.

Schutzmaßnahmen und Vorgehensweise:

- Bei unerwartet starken Kältemittelausbrüchen veranlassen Sie die vorgesehenen Notfallmaßnahmen, z. B. bei:
  - Sichtbarem Austreten von Kältemittel-Flüssigkeit oder -Dampf aus Wärmeübertrager- oder Rohrleitungsteilen;
  - Plötzlicher größerer Freisetzung (Freisetzung und Verdampfung des größeren Teils der gesamten Kältemittelfüllung in kurzer Zeit, z. B. in weniger als 5 min);
  - Ansprechen des Kältemitteldetektors (Grenzwert entsprechend EN 378-1; Anhang E).
- Lassen Sie erfahrenes, geschultes Personal mit vorgeschriebener Schutzbekleidung alle notwendigen Schutz- und sonstigen Maßnahmen treffen:
  - Benutzen Sie Atemschutz.
  - Benutzen Sie bei Instandsetzungsarbeiten in Bereichen mit hohen Kältemittel-Konzentrationen in der Umgebungsluft ein unabhängiges Atemschutzgerät.
  - Führen Sie ausgetretenen Kältemitteldampf und ausgetretene Kältemittelflüssigkeit sicher ab.
  - Stellen Sie sicher, dass kein Kältemittel ins Grundwasser gelangt.

## 2.2.2 Anforderungen an das Personal, Sorgfaltspflicht

### ⚠ VORSICHT

Das Gerät darf nur von geschultem, erfahrenem, sachkundigem Personal montiert, in Betrieb genommen, betrieben, instandgesetzt und instandgehalten werden. Personen, die für Betrieb, Instandhaltung, Instandsetzung sowie für die Beurteilung von Anlagen und deren Bauteile verantwortlich sind, müssen die für ihre Aufgabe erforderliche Ausbildung und Fachkenntnisse gemäß EN 378-1 haben, um sachkundig zu sein. Sachkunde ist die Fähigkeit, die für Betrieb, Instandhaltung, Instandsetzung sowie für die Beurteilung von Kälteanlagen und deren Bauteile geforderten Tätigkeiten zufriedenstellend auszuführen.

Das Gerät darf von Betreiberpersonal bedient werden, das über keine spezifischen Kenntnisse in der Kältetechnik verfügt, jedoch ausreichende Kenntnisse und Erfahrungen hinsichtlich Wirkungsweise, Betrieb und täglicher Überwachung dieser Anlage besitzt. Dieses Bedienpersonal darf keine Eingriffe und Einstellungen an der Anlage vornehmen.

Änderungen am Gerät, denen der Hersteller vorher schriftlich zugestimmt hat, dürfen nur von eingewiesenem oder sachkundigem Personal vorgenommen werden.

Elektroinstallation:

Arbeiten an der elektrischen Ausrüstung dürfen nur Personen ausführen, welche über die erforderliche Sachkunde verfügen (z. B. eine Elektrofachkraft oder eine elektrotechnisch unterwiesene Person) und welche vom Betreiber autorisiert sind, unter Einhaltung der entsprechenden VDE-Regeln (bzw. der nationalen und internationalen Vorschriften) und der TAB der EVU.

## 2.3 Bestimmungsgemäße Verwendung

### 2.3.1 Bestimmungsgemäße Verwendung

Verflüssiger der Baureihe GVV sind Wärmeübertrager zur Aufstellung im Freien. Der Verflüssiger verflüssigt das Kältemittel durch Wärmeabgabe an die Luft, die von den Ventilatoren über die trockene Wärmeübertragungsfläche gefördert wird.

Das Gerät wird für den Betrieb bei einem bestimmten Betriebspunkt geliefert:

- Verflüssigungstemperatur
- Luftvolumenstrom
- Lufteintrittstemperatur

Der vorgegebene Betriebspunkt ist aus den Auftragsdokumenten ersichtlich.

### 2.3.2 Betriebsbedingungen

Das Gerät ist Bauteil einer Anlage einschließlich ihres Arbeitsfluidkreislaufs. Zweck dieser Anleitung ist es, im Rahmen der Betriebsanleitung der Anlage (deren Bestandteil diese Anleitung ist) die vom Gerät und dem darin verwendeten Arbeitsfluid ausgehenden möglichen Gefährdungen von Personen und Sachen sowie der Umwelt auf ein Mindestmaß zu beschränken. Diese Gefährdungen sind wesentlich mit den physikalischen und chemischen Eigenschaften des Arbeitsfluids verbunden sowie mit den in den arbeitsfluidführenden Bauteilen des Geräts

auftretenden Drücken und Temperaturen Siehe "Restgefahren durch FKW-/HFKW-Kältemittel", Seite 26.

#### **WARNUNG**

Gefahr von Personen- und Sachschäden!

Das Gerät darf nur gemäß der bestimmungsgemäßen Verwendung eingesetzt werden. Der Betreiber muss sicherstellen, dass beim Betreiben, bei der Überwachung und bei der Instandhaltung des Geräts Fluid und Ausführungsart nicht von den in den Auftragsdokumenten festgelegten auftragsspezifischen Informationen abweichen.

Der Betreiber muss sicherstellen, dass Instandhaltungsmaßnahmen in Übereinstimmung mit der Betriebsanleitung der Anlage vorgenommen werden.

Die Befüllung des Geräts mit einem anderen Fluid ist nur nach schriftlicher Genehmigung des Herstellers gestattet. Die auftragsbezogene bestimmungsgemäße Verwendung entnehmen Sie bitte den beigefügten auftragsspezifischen Unterlagen.

Überschreiten Sie den auf dem Typenschild des Geräts angegebenen max. Betriebsdruck nicht.

### 2.3.3 Sachwidrige Verwendung

#### Allgemeines

Die Verwendung des Geräts ist sachwidrig, wenn:

- ein nicht spezifiziertes Arbeitsfluid, ein nicht spezifizierter Druck und/oder eine nicht spezifizierte Temperatur verwendet werden,
- das Gerät zur Reinigung/Instandhaltung nicht spannungsfrei gemacht wird,
- die Zuleitung (elektrisch) kundenseitig falsch abgesichert oder dimensioniert wird.
- das Gerät in einer Umgebung oder für eine Leistung (z. B. aggressive/korrosive Umgebung; Leistungsbereich) eingesetzt wird, für die das Gerät in seiner Materialkombination oder Leistung nicht ausgelegt ist bzw. die nicht der bestimmungsgemäßen Verwendung entspricht.

**⚠️ WARNUNG**

Gefahr von Personen- und Sachschäden!

Arbeitsfluide und ihre Verbindungen mit Wasser oder anderen in den arbeitsfluidführenden Bauteilen vorhandenen Stoffen wirken chemisch und physikalisch von innen auf die sie umschließenden Werkstoffe ein. Das Gerät darf nur mit FKW-/HFKW-Kältemittel beaufschlagt werden. Eine Beaufschlagung des Geräts mit anderen Arbeitsfluiden hätte zur Folge,

- dass Werkstoff, Wanddicke, Zugfestigkeit, Zähigkeit, Korrosionsbeständigkeit, Formgebungsverfahren und werkseitig vorgenommene Prüfungen nicht für andere Arbeitsfluide geeignet sind und nicht den eventuell auftretenden Drücken und Beanspruchungen widerstehen,
- dass sie gegen andere Arbeitsfluide und andere Arbeitsfluid-Gemische nicht beständig sind,
- dass sie während des Betriebs und im Stillstand nicht dicht bleiben und
- dass die mögliche plötzliche größere Freisetzung von Arbeitsfluiden Personen und/oder Sachen unmittelbar und die Umwelt mittelbar gefährden würden.

Die auf dem Typenschild angegebene maximal zulässige Betriebstemperatur darf nicht überschritten werden. Eine Überschreitung der Betriebstemperatur hätte zur Folge, dass

- das Gerät einem unzulässig hohen Druck ausgesetzt wird (Druck-Temperatur-Korrelation),
- es zu Materialermüdungserscheinungen kommt.

Der auf dem Typenschild angegebene maximal zulässige Betriebsdruck darf nicht überschritten werden. Eine Überschreitung des Betriebsdrucks hätte zur Folge,

- dass die arbeitsfluidführenden Bauteile des Gerätes den zu erwartenden thermischen, physikalischen und chemischen Beanspruchungen und dem Druck, der während des Betriebs und im Stillstand auftreten kann, nicht widerstehen,
- dass sie während des Betriebs und im Stillstand nicht dicht bleiben,
- dass die mögliche plötzliche größere Freisetzung von Arbeitsfluiden nach Bruch oder Leckage an arbeitsfluidführenden Bauteilen folgende Gefährdungen zur Folge hätte:
  - Gefährdung durch herausgeschleuderte Materialien,
  - Gefährdungen durch Sauerstoffverdrängung,
  - Brandgefahr (durch vorhandene Kältemaschinenölannteile),
  - Erfrierungsgefahr (durch Verspritzen von flüssigem Kältemittel),
  - Erstickungsgefahr,
  - Gefährdungen durch Panikreaktionen,
  - Umweltbelastung.

**⚠️ WARNUNG**

FKW-/HFKW-Verflüssiger Rückkühler dürfen nicht eingesetzt werden, wo

- die Möglichkeit besteht, dass durch kurzzeitige oder andauernde Einwirkung mittels Berühren, Einatmen oder Einnehmen des Arbeitsfluids schädliche Gefährdungen auftreten können,
- die Möglichkeit besteht, dass eine plötzliche größere Freisetzung (Freisetzung und Verdampfung) des größeren Teils der gesamten Arbeitsfluidfüllung in kurzer Zeit (z. B. in weniger als 5 Min.) erfolgen kann.

Das Gerät darf ohne vorherige schriftliche Zustimmung der Güntner GmbH & Co. KG nicht geändert werden. Änderungen am Gerät sind:

- Verändern des Betriebspunkts (gemäß Abschnitt Siehe "Wärmeübertrager (typische Werte)", Seite 34)
- Verändern der Ventilatorleistung (Luftmenge)
- Veränderung der durchströmenden Arbeitsfluidmenge
- Umstellung auf ein anderes Arbeitsfluid
- Umstellung der ursprünglich ausgelegten Abtautechnologie (wenn vorhanden).

Das Gerät darf nicht betrieben werden, wenn vom Hersteller angebrachte Schutzeinrichtungen nicht vorhanden, nicht ordnungsgemäß installiert und nicht voll funktionstüchtig sind.

Das Gerät darf nicht betrieben werden, wenn es beschädigt ist oder Störungen aufweist. Alle Schäden und Störungen müssen der Güntner GmbH & Co. KG umgehend gemeldet und umgehend beseitigt werden.

Arbeiten am Gerät dürfen nicht ohne die in dieser Anleitung vorgeschriebene persönliche Schutzausrüstung durchgeführt werden.

## 2.4 Mechanische Restfahren

### 2.4.1 Lamellen, scharfe Gerätecken und -kanten

**⚠️ WARNUNG**




Warnung vor Handverletzungen!  
Schneidefahr für Hände und Finger an den Lamellen und an scharfen Ecken und Kanten des Geräts.



Benutzen Sie festen Handschutz!

## 2.4.2 Ventilatoren



**⚠️ WARNUNG**

**Abschneidgefahr, Einzugsgefahr!**  
 An den rotierenden Ventilatorflügeln besteht Abschneidgefahr für die Finger, Verletzungsgefahr für die Hände und Einzugsgefahr für lose Teile wie Haare, Halskettchen oder Teile von Kleidungsstücken.  
 Betreiben Sie die Ventilatoren nicht ohne Schutzgitter. Einklemmgefahr!  
 Bei einem automatischen Anlauf des Ventilators während Instandhaltungsarbeiten besteht Einklemmgefahr für Finger und Hände.  
 Schalten Sie das Gerät spannungsfrei, bevor Sie mit Instandhaltungsarbeiten beginnen, bei denen Sie die Schutzgitter demontieren müssen. Sichern Sie das Gerät gegen unbeabsichtigtes Wiedereinschalten, indem Sie die elektrischen Sicherungen für das Gerät entfernen. Sichern Sie das Gerät mit einem geeigneten Warnschild gegen unbeabsichtigtes Wiedereinschalten.

## 2.5 Elektrische Restgefahren

**⚠️ WARNUNG**






**Warnung vor gefährlicher elektrischer Spannung!**  
 Die direkte und indirekte Berührung von unter Spannung stehenden Teilen wie Motoren und elektrischen Leitungen kann zu schweren Verletzungen bis hin zum Tod führen.  
 Schalten Sie das Gerät spannungsfrei, bevor Sie mit den Instandhaltungsarbeiten beginnen. Siehe hierzu die Anlagendokumentation der Kälteanlage. Sichern Sie das Gerät gegen unbeabsichtigtes Wiedereinschalten, indem Sie die elektrischen Sicherungen für das Gerät entfernen. Sichern Sie das Gerät mit einem geeigneten Warnschild gegen unbeabsichtigtes Wiedereinschalten. Beachten Sie, dass die Netzzuleitungen auch bei spannungsfrei geschaltetem Gerät unter Spannung stehen können.  
 Arbeiten an der elektrischen Ausrüstung dürfen nur Personen ausführen, welche die über die erforderliche Sachkunde verfügen (z. B. eine Elektrofachkraft oder eine elektrotechnisch unterwiesene Person) und welche vom Betreiber autorisiert sind.

## 2.6 Thermische Restgefahren

### 2.6.1 Verbrennungsgefahr

**⚠️ WARNUNG**

Warnung vor heißer Oberfläche!  
Im Betrieb haben der Block (Wärmeübertrager) des Geräts und Rohrleitungen Temperaturen von über +45 °C. Die Berührung kann zu Verbrennungen führen.  
Bei Kältemitteltemperaturen von über +45 °C besteht die Gefahr von Verbrennungen an Rohrleitungsteilen und Verteilerrohren.  
Benutzen Sie Handschutz.

## 2.7 Restgefahren durch FKW-/HFKW-Kältemittel

Die verwendeten FKW-/HFKW-Kältemittel R-134a, R-404A, R-407C, R-507 ... sind Kältemittel der Gruppe L1/A1 gemäß der Klassifikation nach Brennbarkeit (L) und Giftigkeit (A) nach EN 378-1. Dies entspricht der Fluidgruppe 2 nach Druckgeräterichtlinie 2014/68/EU (für das Vereinigte Königreich PE(S)R 2016):

- Kältemittel, die gasförmig in keiner Konzentration in Luft brennbar sind.
- Kältemittel, die mit einer zeitgewichteten, gemittelten Konzentration, die keine nachteiligen Auswirkungen auf die meisten Mitarbeiter hat, die Tag für Tag während eines normalen 8h-Werktages und einer 40h-Arbeitswoche dieser Konzentration ausgesetzt sind, deren Wert gleich oder größer 400 ml/m<sup>3</sup> (400 ppm (V/V)) ist

Eine unmittelbare Gefahr für die Beschäftigten besteht nicht. Bei guter Belüftung und Absaugung werden die zulässigen Grenzwerte problemlos und deutlich unterschritten.

**⚠️ WARNUNG**

Gefahr von gesundheitlicher Beeinträchtigung und Umweltschädigung!

Kältemittel der Gruppe L1/A1 sind im Allgemeinen schwerer als Luft und können in tiefergelegene Räume abfließen. In Bodennähe kann bei ruhender Luft eine Konzentrationserhöhung eintreten. Bei hohen Konzentrationen besteht die Gefahr von Herzrhythmusstörungen und von Erstickung durch Verringerung des Sauerstoffanteils, besonders in Bodennähe.

- Unbefugte Personen dürfen zu dem Gerät keinen Zugang haben.
- Achten Sie auf eine gute Belüftung der Arbeitsräume, um ein Einatmen hoher Dampfkonzentrationen zu vermeiden.
- Achten Sie darauf, dass aus dem Gerät austretendes FKW-/HFKW-Kältemittel nicht in das Gebäude eindringen kann oder sonst Personen gefährdet. FKW-/HFKW-Kältemitteldampf bzw. -gas darf nicht in benachbarte Räume, Treppenaufgänge, Höfe, Gänge oder Entwässerungssysteme gelangen und muss ohne Gefahr abgeführt werden.
- Überwachen Sie die FKW-/HFKW-Kältemittelkonzentration in der Atemluft, um die Einhaltung der Grenzwerte sicherzustellen.
- Prüfen Sie die Dichtigkeit des Geräts regelmäßig wie in dieser Anleitung beschrieben (Siehe "Inspektions- und Wartungsplan", Seite 65).



Entzündungs- und Brandgefahr!

- Halten Sie bei Feuerarbeiten – z. B. Schleifen, Löten, u.ä. – geeignete Brandbekämpfungseinrichtungen vor Ort vor.
- Achten Sie im Besonderen auf die Gefahr von Entzündungen verschleppter Ölreste oder des FKW-/HFKW-Kältemittels.
- Stellen Sie sicher, dass die bereitgestellten Feuerlöschrichtungen in ausreichender Menge bereitstehen, gebrauchsfähig sind und die Löschmittel nicht gefährdend mit dem FKW-/HFKW-Kältemittel reagieren.
- Bei der Arbeit darf nicht geraucht werden!



Erfrierungsgefahr!

Unter Siedeverzug stehendes FKW-/HFKW-Kältemittel kann durch Verspritzen zu Erfrierungen von Haut und Augen führen.

- Achten Sie bei Störungsbeseitigungsarbeiten nach FKW-/HFKW-Kältemittelausbrüchen auf vorhandenes, noch unter Siedeverzug stehendes FKW-/HFKW-Kältemittel.



Vergiftungsgefahr!

Beim Kontakt von FKW-/HFKW-Kältemitteln mit Feuer können sich giftige Verbrennungsprodukte bilden.

- Vermeiden Sie den Kontakt von FKW-/HFKW-Kältemittel mit offenem Feuer.



- Führen Sie Schweiß- und Lötarbeiten durch nur nach vollständigem Entfernen des FKW-/HFKW-Kältemittels aus dem betroffenen Anlagenabschnitt. Achten Sie dabei auf gute Belüftung.

- Tragen Sie bei Notarbeiten in Bereichen mit hohen FKW-/HFKW-Kältemittelkonzentrationen in der Umgebungsluft unbedingt ein unabhängiges Atemschutzgerät.

## 2.8 Restgefahren durch Schwingungen

### ⚠️ WARNUNG

Personen- und Sachschäden durch wegfliegende Materialien

Kommt es zu einer Zerstörung von Ventilatoren während des Ventilatorbetriebs, können wegfliegende Teile der Ventilatorschaufeln Personen verletzen oder Sachen beschädigen, die sich in der Nähe des Ventilators befinden.

Ventilatoren, Geräte und Leitungen in der Anlage müssen so konstruiert, gebaut und eingebunden sein, dass Gefahren durch Schwingungen, die durch sie oder andere Teile der Anlage erzeugt werden, auf das niedrigstmögliche Niveau gesenkt werden – unter Anwendung aller verfügbaren Mittel zur Verringerung von Schwingungen, vornehmlich an der Quelle.

### HINWEIS

Sachschäden durch Schwingungen

Beim Betrieb von Ventilatoren kommt es regelmäßig zu Schwingungen, die verstärkt werden durch Unwuchten, wie sie durch Verunreinigungen oder Beschädigung von Ventilatorschaufeln entstehen. Die Schwingungen werden auf das Gerät übertragen und können dort Schäden verursachen sowie die Geräteaufhängung oder an das Gerät angeschlossene Komponenten der Kälteanlage beschädigen.

Kontrollieren Sie die Ventilatorflügel und -schutzgitter regelmäßig auf Verunreinigungen und die Ventilatoren auf Laufruhe (Siehe "Ventilatoren", Seite 66).

## 2.9 Restgefahren durch druckführende Teile

### ⚠️ WARNUNG

Personen- und Sachschäden durch druckführende Teile, die das FKW-/HFKW-Kältemittel enthalten!

Bruch von druckführenden Rohrleitungen oder druckführenden Bauteilen des Geräts kann zu Personen- oder Sachschäden durch herausgeschleuderte Materialien führen. Eine plötzliche größere Freisetzung des Arbeitsfluids mit seinen gefährlichen Eigenschaften nach Bruch oder Leckage an druckführenden Bauteilen des Geräts kann zu folgenden Gefährdungen führen:

- Sauerstoffverdrängung
- Brennbarkeit durch vorhandene Kältemaschinenölanteile
- Erfrierung (durch Verspritzen von flüssigem Kältemittel)
- Erstickung
- Panik
- Umweltbelastung

Stellen Sie sicher, dass das betroffene Gerät vor Beginn der Instandhaltungsarbeiten druckfrei ist oder entfernen Sie das Arbeitsfluid aus dem betroffenen Gerät.

Führen Sie Instandhaltungsarbeiten – insbesondere Lötarbeiten – am betroffenen Gerät erst nach vollständiger Entfernung des Arbeitsfluids aus dem Gerät durch.

## 2.10 Restgefahren durch fehlerhafte Montage

### ⚠️ WARNUNG

Personen- und Sachschäden durch fehlerhafte Montage!

Eine fehlerhafte Montage führt zu Gefährdungen durch:

- Bruch oder Leckage an fluidführenden Bauteilen des Geräts und Rohrleitungen
- Fehlende Entlastungseinrichtungen gegen Flüssigkeitsausdehnung: Es darf keine Flüssigkeit eingesperrt werden, die sich bei Stillstand der Kälteanlage erwärmen und durch Ausdehnung zum Reißen von Rohrleitungen oder Anschlussflanschen führen kann.
- Ungleichmäßige Lastverteilung an den Befestigungen mit der Gefahr von Spannungen innerhalb des Geräts bzw. Geräteverschiebung (Bruch oder Leckage an fluidführenden Bauteilen des Geräts und Rohrleitungen, Abreißgefahr)
- Keine ausreichende Sicherung arbeitsfluidführender Leitungen gegen mechanische Beschädigungen! Bauseitige Anschlüsse: keine entlastete Montage; Einwirkung von Kräften auf die Verteil- und Sammelrohre mit der Gefahr von Bruch oder Leckage an arbeitsfluidführenden Bauteilen des Geräts und Rohrleitungen, Abreißgefahr!
- Abreiß- und Absturzgefahr des Geräts mit Gefährdung durch ausströmendes Arbeitsfluid und freiliegende elektrische Leitungen
- Beschädigungsgefahr durch umgebungsbedingte Gefahrenquellen (Produktions-, Transport- und anderer Vorgänge am Aufstellungsort)
- Funktionsstörungen des Geräts durch Behinderung des Luftein- und -austrittes
- Behinderung der allseitigen Beaufsichtigung, Kontrolle und Wartung, d. h. keine ungehinderte Zugänglichkeit zu den arbeitsfluidführenden und elektrischen Bauteilen, Anschlüssen und Leitungen, keine erkennbare Kennzeichnung der Rohrleitungen und kein ausreichender Platz für Prüfungen

Stellen Sie sicher, dass:

- die Geräte an den ihrem Gewicht entsprechenden Befestigungspunkten zu installieren und mit Befestigungsschrauben zu verschrauben sind. Für die Festigkeit der Verschraubungen trägt der Betreiber bzw. der Installateur die Verantwortung,
- die Befestigungsschrauben dem durch den Hersteller statisch nachgewiesenen Durchmesser der Befestigungslöcher angepasst werden müssen,
- die Befestigungsverschraubung durch geeignete Schraubensicherung gegen Lösen gesichert werden muss,
- die Befestigungsverschraubung nicht überzogen bzw. überdreht wird,
- alle Befestigungsverschraubungen gleich fest angezogen werden müssen, um eine möglichst gleichmäßige Lastverteilung auf die Befestigungen zu erreichen,
- alle Befestigungspunkte den Abstand zur Befestigungsebene auf Dauer und unter Last beibehalten müssen, damit keine Spannungen im Gerät auftreten. Die Geräte sind in ihrer Befestigungsposition zu fixieren, um Geräteverschiebungen zu verhindern.
- die Befestigungsverschraubung im Rahmen der Wartungsintervalle auf Funktionssicherheit geprüft werden muss (Siehe "Instandhaltung", Seite 62),
- das Gerät so zu befestigen bzw. aufzustellen ist, dass es infolge umgebungsbedingter Gefahrenquellen (Produktions-, Transport- und anderer Vorgänge am Aufstellungsort) nicht beschädigt bzw. durch Eingriffe Unbefugter in seiner Funktion nicht gestört wird,
- die Geräte so befestigt bzw. aufgestellt werden müssen, dass stets ein ungehinderter Luftein- und -austritt ohne Luftkurzschluss vorhanden ist,
- die Geräte so befestigt bzw. aufgestellt werden müssen, dass jederzeit die allseitige Beaufsichtigung, Kontrolle und Wartung möglich ist, d. h. ungehinderte Zugänglichkeit zu den kältemittelführenden und elektrischen Bauteilen, Anschlüssen und Leitungen, erkennbare Kennzeichnung der Rohrleitungen und ausreichend Platz für Prüfungen,

- die arbeitsfluidführenden Leitungen gegen mechanische Beschädigungen gesichert werden müssen! Bauseitige Anschlüsse: Entlastete Montage; keine Einwirkung von Kräften auf die Verteil- und Sammelrohre,
- bei der Installierung des Geräts unbedingt beachtet werden muss:
  - Unbedingte Einhaltung eines Abstandes zu Objekten, die durch eine Einwirkung von FKW-/HFKW-Kältemittel gefährdet sein könnten,
  - Schaffung von Maßnahmen, um Schutzobjekte vor einer FKW-/HFKW-Kältemittelkonzentration von mehr als nach EN 378-3 zulässig zu bewahren,
  - Kein Abstellen leicht brennbarer Materialien unterhalb des Geräts,
  - Geräte so befestigen bzw. aufstellen: In Bereichen, die dem innerbetrieblichen Verkehr dienen, dürfen die Rohrleitungen zu und von den Geräten nur ohne lösbare Verbindungen und Armaturen verlegt werden.
  - Entlastungseinrichtungen gegen Flüssigkeitsausdehnung müssen vorhanden sein.
  - Unterkühlte Flüssigkeit darf bei Stillstand der Kälteanlage nur in geringstem Maße in Anlagenteilen vorhanden sein – Minimierung der Anzahl „Flüssigkeitssäcke“.

## 2.11 Restgefahren durch Bruch beim Betrieb

### ⚠️ WARNUNG

Personen- und Sachschäden durch Bruch beim Betrieb!

- Fehlerhafte Montage (Siehe "Restgefahren durch fehlerhafte Montage", Seite 29),
- Nichtbeachten des maximal zulässigen Betriebsdrucks (Siehe "Betriebsbedingungen", Seite 21),
- Nichtbeachten druckführender Leitungsabschnitte bei Instandhaltung (Siehe "Restgefahren durch druckführende Teile", Seite 28),
- Nichtbeachten der Restgefahren durch Schwingungen (Siehe "Restgefahren durch Schwingungen", Seite 28)

führen zu Bruch bei Betrieb und Instandhaltung. Dabei kommt es zu Gefährdungen durch

- herausgeschleuderte Materialien (Siehe "Restgefahren durch druckführende Teile", Seite 28),
- freigesetztes Arbeitsfluid (Siehe "Restgefahren durch FKW-/HFKW-Kältemittel", Seite 26)

Stellen Sie sicher, dass

- die Montage fehlerfrei durchgeführt wird,
- der maximal zulässige Betriebsdruck stets eingehalten wird,
- druckführende Leitungsabschnitte vor jeder Instandhaltungs- und Instandsetzungsarbeit druckfrei gemacht werden,
- Schwingungen, sowohl von der Kälteanlage (Schwingungen durch Verdichter, Geräte und Leitungen der Gesamtanlage) als auch durch den Ventilator (Unwuchten infolge Schmutzansammlungen bzw. Beschädigungen) müssen mit allen verfügbaren Mitteln auf das niedrigstmögliche Niveau gesenkt werden.
- Entlastungseinrichtungen gegen Flüssigkeitsausdehnung vorhanden sind.
- Unterkühlte Flüssigkeit bei Stillstand der Kälteanlage nur in geringstem Maße in Anlagenteilen vorhanden ist durch Minimierung der Anzahl „Flüssigkeitssäcke“

## 2.12 Restgefahren durch herausgeschleuderte Teile oder Flüssigkeiten

**⚠ WARNUNG**

Personen- und Sachschäden durch herausgeschleuderte Teile und Flüssigkeiten!

Restgefahren durch herausgeschleuderte Teile und Flüssigkeiten (Siehe "Restgefahren durch Bruch beim Betrieb", Seite 30).

## 2.13 Restgefahren bei der Entsorgung

### ⚠️ WARNUNG

Gefahr von Personen- und Sachschäden durch das FKW/HFKW-Arbeitsfluid !

Die nachfolgenden Hinweise sind Empfehlungen zur fachgerechten Entsorgung des Geräts. Bindend sind die für das Betreiberland gültigen Abfallgesetze:

- Die Entsorgung darf nur von Sachkundigen durchgeführt werden.
- Alle Bauteile des Geräts, z. B. Arbeitsfluide, Kältemaschinenöl, Block (Wärmeübertrager), Ventilatoren, müssen ordnungsgemäß entsorgt werden.
- Gebrauchtes Arbeitsfluid, das nicht zur Wiederverwendung bestimmt ist, muss als Abfall behandelt und sicher entsorgt werden. Es darf keine Emission in die Umwelt erfolgen.
- Das FKW-/HFKW-Kältemittel ist unter Einhaltung der entsprechenden Sicherheitsmaßnahmen in einen speziellen Kältemittel-Behälter umzufüllen. Dieser spezielle Kältemittel-Behälter muss für das Kältemittel geeignet sein. Er muss leicht identifizierbar und für das Kältemittel gekennzeichnet sein, z. B. „HFKW R-4304A-Rückgewonnen“.
- Ein entsorgbarer „Einweg“-Behälter darf nicht verwendet werden, da die Möglichkeit besteht, dass Kältemitteldampfdruckstände im Behälter bei der Entsorgung entweichen.
- Der Arbeitsfluid-Behälter darf nicht überfüllt werden. Der maximal zulässige Druck des Arbeitsfluid-Behälters darf zu keinem Zeitpunkt des Arbeitsvorganges überschritten werden.
- Das Arbeitsfluid darf nicht in einen Fluid-Behälter gefüllt werden, der ein anderes oder ein nicht bekanntes Arbeitsfluid enthält. Dieses andere oder nicht bekannte Arbeitsfluid darf nicht in die Atmosphäre abgeblasen werden, sondern muss identifiziert, wiederaufbereitet oder ordnungsgemäß entsorgt werden.
- Für die Vernichtung des Arbeitsfluids kann eine behördlich genehmigte Einrichtung erforderlich sein.
- Gebrauchtes Kältemaschinenöl, das aus dem Gerät zurückgewonnen wurde und nicht wiederaufbereitet werden kann, muss in einem separaten, geeigneten Behälter aufbewahrt, als Abfall behandelt und sicher entsorgt werden.
- Es muss sichergestellt sein, dass alle Arbeitsfluide und Kältemaschinenöl enthaltenden Bauteile des Geräts ordnungsgemäß entsorgt werden.
- Das Gerät besteht überwiegend aus den Vormaterialien Kupfer, Aluminium, verzinkter Stahl (Gehäuse), sowie Stahl, Aluminium, Kupfer, Polyamide (elektrische Bauteile). Diese Materialien können über die Abfallwirtschaft, auch im farbbehandelten Zustand, der Wiederverwertung über mechanische und thermische Trennung zugeführt werden.
- Vor der Verschrottung müssen die arbeitsfluidführenden Bauteile des Geräts entleert werden, wobei der Druck auf mindestens 0,6 bar absolut für ein Rohrvolumen des Geräts bis einschließlich 200 l und auf 0,3 bar absolut für ein Rohrvolumen des Geräts über 200 l abgesenkt werden muss. Der Vorgang der Druckabsenkung ist dann beendet, wenn der Druck nicht mehr steigt und konstant bleibt und das Gerät auf Umgebungstemperatur ist.

### ⚠️ WARNUNG

Gefahr von Umweltvergiftung!

Die Einrichtung zur Rückgewinnung bzw. Entsorgung von Kältemittel muss so betrieben werden, dass die Gefahr einer Emission von Kältemittel oder Kältemaschinenöl in die Umgebung so gering wie möglich gehalten wird.

- Stellen Sie sicher, dass kein Arbeitsfluid in das Grundwasser gelangt.
- Betreiben Sie die Einrichtung zur Rückgewinnung bzw. Entsorgung von Arbeitsfluiden so, dass die Gefahr einer Emission von Arbeitsfluid oder Kältemaschinenöl in die Umgebung so gering wie möglich gehalten wird.

Die Transportverpackungen der Güntner GmbH & Co. KG sind aus umweltverträglichen Materialien hergestellt und zur stofflichen Wiederverwertung geeignet.

### 3 Technische Daten

#### 3.1 Wärmeübertrager (typische Werte)

**HINWEIS**

Die angegebenen typischen Werte beziehen sich auf Standard-Typen dieser Baureihe. Gerade bei Sondergeräten gilt: Beachten sie die Angaben in der Auslegung (Anhang) und auf dem Typenschild.

**HINWEIS**

Die Leistungswerte der Ventilatoren sind abhängig von der Umgebungstemperatur und vom Luftwiderstand am Montageort.  
Alle elektrischen Teile sind entsprechend den EN-Normen ausgeführt.

Projektnummer	siehe Auftragsdokumente
Gerätebezeichnung	siehe Auftragsdokumente
Herstellernummer	siehe Auftragsdokumente
Herstellerjahr	siehe Auftragsdokumente
Arbeitsfluid	siehe Auftragsdokumente
Volumen	siehe Auftragsdokumente
Max. zulässiger Druck (PS)	0 – 32 bar
Prüfdruck	35,2 bar
Zulässige Luftfeuchte	< 100 %
Prüfdatum	siehe Auftragsdokumente
Prüfmedium	trockene Luft
Luftschallemission	Siehe gültige Angebotsunterlage. Nach Standardverfahren zur Berechnung des Schalldruckpegels gemäß EN 13487; Anhang C (normativ).
Gewicht	siehe Auftragsdokumente

#### 3.2 Ventilatoren

Für GVV verwendete Ventilatoren der Durchmesser 450 bis 650 mm sind in Wechselstrom 230 V 1~ 50 Hz geschaltet. Die Ventilatoren der Durchmesser 800 mm bis 1000 mm sind drehzahlregelbar mit Güntner-Regelgeräten. Die Drehstromventilatoren können generell durch D-S-Umschaltung mit 2 verschiedenen Drehzahlen betrieben werden. Es sind 5 Leistungs-/Schallstufen (N, M, L, S, E) lieferbar.

Ventilatorart	siehe Auftragsdokumente
---------------	-------------------------

Schutzart	IP 54, Wärmeklasse 155 und DIN VDE 0530
Stromart	Drehstrom oder Wechselstrom
Spannung	400 V 3~ 50 Hz oder 230 V 1~ 50 Hz
Wuchtgüte	Q 6,3 nach VDI 2060
Zulässige Lufttemperatur	Einsatzbereich: mindestens -30 °C bis +55 °C
Schutzeinrichtungen	<ul style="list-style-type: none"><li>• Thermisch: Thermokontakte (Öffner)</li><li>• Mechanisch: Berührungsschutzgitter nach EN 294</li></ul>

## 4 Aufbau und Funktion

---

Der Verflüssiger besteht aus

- einem Block, bestehend aus mit Lamellen versehenen Rohrschlangen, (Kupferrohr; Aluminium-Lamelle) Verteil- und Sammelrohren (Kupfer) und Rohranschlüssen zum Rohrleitungssystem,
- einem Gehäuse aus verzinktem Stahlblech, lackiert in RAL 7035, lichtgrau.
- und - je nach Ausführung - aus einem oder mehreren Axialventilatoren. Dabei sind zwei Ventilatorausführungen möglich: normal und verstärkt (Option).

Verflüssiger der Baureihe GVV sind bestimmt zum Einbau in eine Kälteanlage. Die Kälteanlage ist die Kombination miteinander verbundener kältemittelführender Bauteile und Armaturen, die einen geschlossenen Kreislauf bilden, in dem das Kältemittel umläuft.

Das Kältemittel nimmt bei niedriger Temperatur und niedrigem Druck Wärme auf und verdampft (Verdampferseite) und gibt bei höherer Temperatur und höherem Druck die Wärme dann wieder ab und verflüssigt sich (Verflüssigerseite). Der Verflüssiger verflüssigt das Kältemittel durch Wärmeabgabe an die Luft, die von den Ventilatoren über die trockene Wärmeübertragungsfläche gefördert wird.

Die verwendeten FKW-/HFKW-Kältemittel R-134a, R-404A, R-407C, ... sind Kältemittel der Gruppe L1/A1 (Siehe "Restgefahren durch FKW-/HFKW-Kältemittel", Seite 26).

## 5 Ventilatormotor

### HINWEIS

Bei längeren Lagerzeiten sind die Ventilatoren monatlich 2 bis 4 Stunden in Betrieb zu nehmen. Steht das Gerät im eingebauten Zustand in feuchter Umgebung (z. B. im Außenbereich) für längere Zeit still, ist das Gerät einmal pro Monat für mindestens drei Stunden mit voller Drehzahl in Betrieb zu nehmen, damit die Lager bewegt werden und eventuell eingedrungenes Kondensat verdunsten kann.

### HINWEIS

Bei Ventilatoren der Schutzart IP55 oder höher sind vorhandene verschlossene Kondenswasserbohrungen mindestens halbjährlich zu öffnen.

### AC-Technologie

Die AC-Motoren werden durch einen Thermokontakt (oder Kaltleiter) vor dem Überhitzen geschützt.

Bei Motoren mit Thermokontakt ist dieser so zu verschalten, dass ein Einschalten des Motors bei ausgelöstem Thermokontakt nicht möglich ist. Gegen unbeabsichtigte Wiedereinschaltung wird eine Verriegelung empfohlen.

Motoren mit Kaltleiter benötigen ein zusätzliches externes Auslösegerät für die eingebauten Thermistoren. Gegen unbeabsichtigte Wiedereinschaltung wird eine Verriegelung empfohlen. Die Prüfspannung an den Thermistoren darf max. 2,5 V betragen bzw. es dürfen nur strombegrenzte Messgeräte eingesetzt werden.

Bei Anwendung einer Stern-Dreieck-Umschaltung muss eine entsprechende Zeitverzögerung berücksichtigt werden.

Für Motoren mit Direkt-Start und einem Anschlusswert > 4,0 kW kann eine Anlaufstrombegrenzung (Softstart mittels Thyristor) erforderlich sein.

Sollen Frequenzumrichter zur Drehzahlregelung zum Einsatz kommen, ist bei Außenläuferventilatoren Folgendes zu beachten:

Zwischen Frequenzumrichter und den Ventilatoren sind zwingend allpolig wirksame Sinusfilter einzubauen (sinusförmige Ausgangsspannung! Filterwirkung zwischen Phase gegen Phase und Phase gegen Erde).

Die Frequenzumrichter der Firma Güntner GmbH & Co. KG sind serienmäßig mit dieser Funktion ausgestattet. Drehstrom-Norm-Motoren sind für den direkten Betrieb mit Frequenzumrichtern geeignet.

Drei-Phasen-Ventilatormotoren können mittels Stern-Dreieck-Umschaltung bzw. mit Drehzahlregelung betrieben werden. Die Drehrichtung muss geprüft werden. Eine Drehrichtungsänderung bei falscher Drehrichtung erfolgt durch das Vertauschen von zwei Phasen.

### EC-Technologie

Zu generellen Unterschieden der EC-Technologie zur AC-Technologie informieren Sie sich bitte selbstständig.

#### HINWEIS

Die Ventilatormotoren verfügen über ein eigenes elektronisches Leistungsteil. Dieses Leistungsteil kann über das Güntner Motor Management GMM angesteuert werden. Die Motoren können je nach Typ an Spannungen von Ein-Phasen (1~, 200 - 277 V AC, 50/60 Hz) **oder** Drei-Phasen (3~, 380 - 480 V AC, 50/60 Hz) betrieben werden. Bei Betrieb ohne GMM sind die Ventilatoren mit einer Spannung von 0 - 10 V anzusteuern. Der elektrische Anschluss ist den Anschlussplänen oder der Information vom Motor-Klemmkasten zu entnehmen.

## 6 Transport und Lagerung

### 6.1 Sicherheit

#### ⚠️ WARNUNG

Quetschgefahr durch Herabfallen!

Das Gerät wiegt zwischen 60 kg und 2750 kg. Das Gerät kann verrutschen und vom Transportmittel herunterfallen. Schwere Verletzungen bis zum Tod können die Folge sein. Harte Stöße und Erschütterungen können das Gerät beschädigen.

Stellen Sie sicher, dass das eingesetzte Personal zu einer sachgemäßen Entladung befähigt ist.

Achten Sie darauf, dass sich während des Transports niemand unter dem Gerät oder in der Nähe des Lastenbereichs aufhält.

Achten Sie auf eine gleichmäßige Gewichtsverteilung. Beachten Sie den Transportaufkleber (Siehe "Sonstige Zeichen und Hinweise auf dem Gerät bzw. der Verpackung", Seite 17).

Kran- und Staplertransport: Stellen Sie sicher, dass kein Schnee auf dem Gerät liegt und dass Windstille herrscht.

Sichern Sie das Gerät gegen Verrutschen und mechanische Beschädigung.

Bei Krantransport: Schlagen Sie Haken und Schäkkel der Lastaufnahmemittel nur an den vom Hersteller vorgesehenen Stellen an, d. h. an den werkseitig montierten Kranlaschen. Stellen Sie sicher, dass das Gerätegehäuse nicht durch Gurte zusammengedrückt wird.

Verwenden Sie ggf. Transportvorrichtungen. Verwenden Sie eine dem Gewicht des Geräts entsprechende Transportvorrichtung. Das Gewicht des Geräts entnehmen Sie den Auftragsdokumenten (Siehe "Aufbau und mitgeltende Dokumente", Seite 8). Verwenden Sie Anschlussstützen und Sammelrohre nicht als Anschlagpunkte zum Heben, Ziehen, Befestigen oder Besteigen. Dies kann zu Undichtigkeiten und in der Folge zu Leckagen führen.

Transportieren Sie das Gerät vorsichtig. Vermeiden Sie vor allem ein hartes Aufsetzen des Geräts.

Betreten Sie die Geräte ggf. nur mit festem, sicheren Schuhwerk.

Wenn die Geräte ohne Geländer ausgeführt sind, dürfen sie ggf. nur mit einer Absturzsicherung betreten werden.

### 6.2 Transport und Lagerung

#### HINWEIS

Transportzeichen auf der Geräteverpackung lesen und beachten!

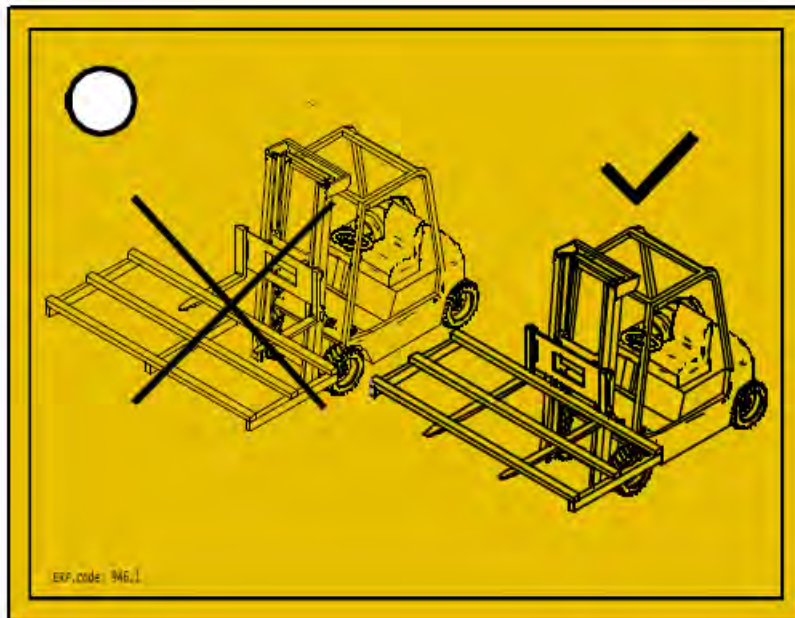
Mechanische Dauerbelastung durch Fahrbahnnunebenheiten und Schlaglöcher sowie Vibrationen bei Schiffstransporten können Transportschäden verursachen. Vor dem Transport auf dem Seeweg oder in Ländern mit kritischen Verkehrswegen müssen Anbauteile, die zu Schwingungen angeregt werden können – insbesondere Ventilatoren und ggf. Fußgestelle – für den Transport demontiert werden.

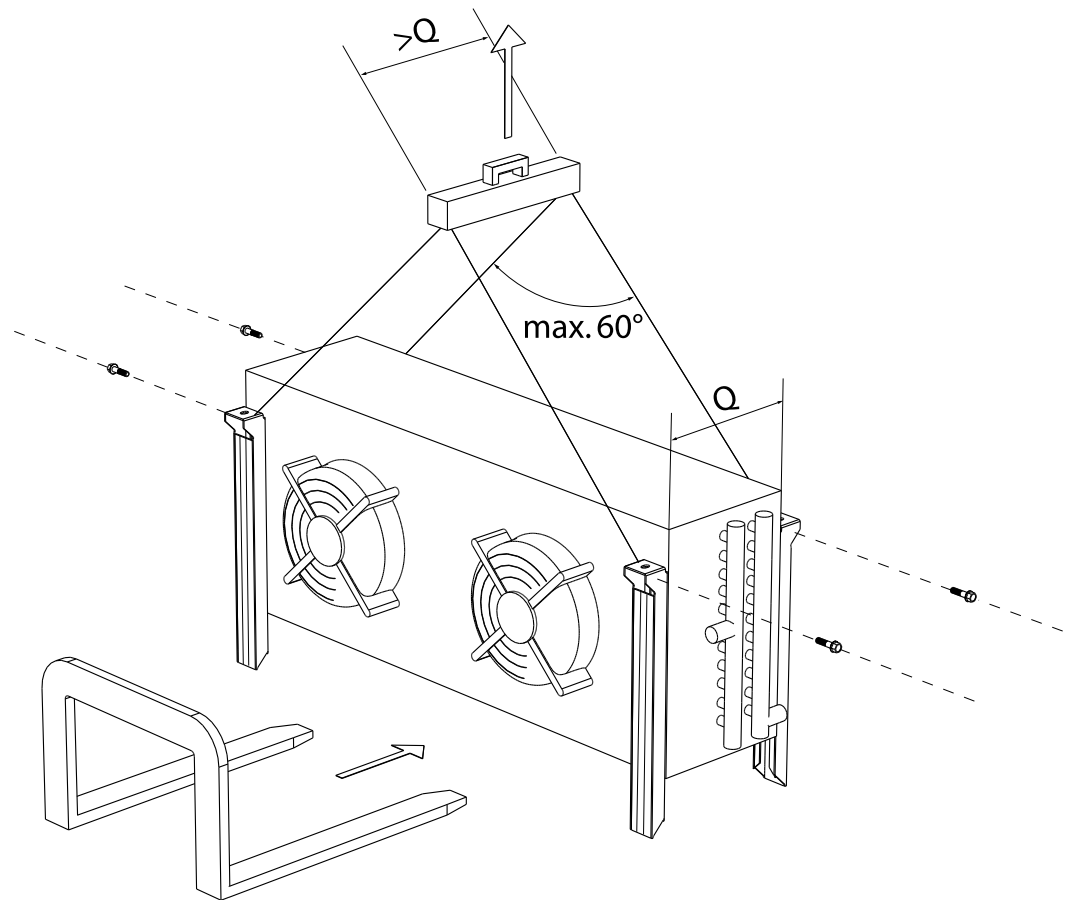
- ▶ Transportieren Sie das verpackte Gerät mit einem geeigneten Transportmittel (z. B. Flurförderzeug mit Gabeln, Kran) an den endgültigen Montageort.
- ▶ Laden Sie das Gerät ab.

**⚠ WARNUNG**

Bei Transport mit Flurförderzeug mit Gabeln Gefahr von Sachschäden durch Herabstürzen!  
Wird das verpackte Gerät nicht mit durchgehender Stapelgabellänge angehoben, kann es verrutschen und herabstürzen.

- ▶ Das verpackte Gerät darf nur mit einem Flurförderzeug mit Gabeln angehoben werden. Die Last muss möglichst nahe am Gabelrücken liegen, und die Gabeln müssen ausreichend lang sein, sodass die Palette in der Breite vollständig auf den Gabeln aufliegt. Achten Sie dabei auf die Positionierungsangaben für den Flurförderzeug mit Gabeln.





## 6.3 Lagerung vor der Montage

### HINWEIS

Korrosions- und Verschmutzungsgefahr!

Feuchtigkeit und Schmutz dürfen nicht in das Gerät eindringen.

- ▶ Schützen Sie das Gerät gegen Staub, Verschmutzung, Feuchtigkeit, Nässe, Beschädigung und sonstige schädliche Einflüsse. Schädliche Einflüsse: Siehe "Sicherheitshinweise für Aufstellung und Erstinbetriebnahme", Seite 42
- ▶ Lagern Sie das Gerät nicht länger als notwendig. Lagern Sie die Geräte bis zur Montage nur in der Originalverpackung. Unbedingt nur gleich große Verpackungseinheiten übereinander stellen.
- ▶ Gerät bis zur Aufstellung an einem geschützten Ort ohne Staub-, Schmutz-, Feuchtigkeitseinwirkung beschädigungsfrei (gut belüftete Halle oder überdachter Lagerplatz) lagern.
- ▶ Wenn sich die Aufstellung des Geräts gegenüber dem vorgesehenen Zeitpunkt der Installation verzögert: Gerät mit einer Plane gegen Witterungs- und andere schädliche Einflüsse sowie Verschmutzungen schützen. Dabei muss auf eine gute Belüftung des Geräts geachtet werden.

## 7 Montage und Erstinbetriebnahme

### 7.1 Sicherheit

#### 7.1.1 Sicherheitshinweise für Aufstellung und Erstinbetriebnahme

##### **WARNUNG**

###### **Gefahr von Sachschäden!**

Um vagabundierende Ströme zu vermeiden, dürfen bei Schweißarbeiten Wärmeübertragerrohre oder Gehäuseteile und dergleichen nicht als Stromrückleitung verwendet werden, da diese Trag- und Anschlagteile nicht für die großen Schweißströme ausgelegt sind.

Bei Nichtbeachtung kann ein nicht gewollter oder unzulässiger Stromfluss Wärmeübertragerrohre des Geräts schädigen und zu Schäden im Betrieb führen.

Die isolierte Schweißstromrückleitung unmittelbar an der Schweißstelle an das zu schweißende Werkstück oder die Rohrleitungsaufnahme (Header) fest anschließen.

##### **WARNUNG**

###### **Gefahr von Sachschäden!**

Um Schäden am Wärmeübertrager zu vermeiden, sind diese immer kraft- und momentenfrei anzuschließen. Es dürfen zu keinem Zeitpunkt Kräfte und Momente auf den Wärmeübertrager wirken. Bei Nichtbeachtung kann es kurz- und mittelfristig zu Undichtigkeiten und weiteren Schäden am Wärmeübertrager kommen.

Stellen Sie sicher, dass die Sammelrohre und Flansche z. B. bei der Montage nicht als Aufstiegshilfe benutzt werden. Sie sind nicht für externe Kräfte ausgelegt.

Stellen Sie durch geeignete Festlager bei der Rohrleitungsinstallation sicher, dass zu keinem Zeitpunkt Kräfte und Momente auf den Wärmeübertrager wirken.

##### **WARNUNG**

Gefahr von Personen- und Sachschäden durch ausströmendes FKW-/HFKW-Kältemittel!

Bei unsachgemäßer Montage besteht die Gefahr, dass beim Betrieb der Anlage Arbeitsfluid ausströmt und zu Personen- und Sachschäden führt (Siehe "Restgefahren durch FKW-/HFKW-Kältemittel", Seite 26)

Beachten Sie genau die Aufstellanleitung in diesem Kapitel und wenden Sie besondere Sorgfalt an!

**HINWEIS**

Beschädigung der Anlage!

Fremdstoffe und Verunreinigungen im Arbeitsfluidkreislauf können den Wirkungsgrad der Anlage verschlechtern oder Anlagenkomponenten beschädigen. Besonders schädliche Verunreinigungen sind:

- Feuchtigkeit,
- Atmosphärische Luft,
- Lötrückstände,
- Rost,
- Zunder,
- Metallspäne,
- Instabile Öle,
- Staub und Schmutz jeder Art.

Feuchtigkeit in den arbeitsfluidführenden Bauteilen des Geräts kann zur Folge haben:

- Wasserabscheidung und Eisbildung führen zu Ausfällen in den Schalt- und Regelarmaturen der Kälteanlage,
- Säurebildung,
- Alterung und Zersetzung des Kältemaschinenöls,
- Korrosion.

Atmosphärische Luft und andere nicht kondensierbare Gase können zur Folge haben:

- Oxidation des Kältemaschinenöls,
- Chemische Reaktionen zwischen Arbeitsfluid und Kältemaschinenöl,
- Erhöhter Verflüssigungsdruck in der Anlage.

Chemische Reaktionen zwischen Arbeitsfluid und Kältemaschinenöl unter Anwesenheit von Feuchtigkeit bzw. atmosphärischer Luft mit Alterung und Zersetzung von Arbeitsfluid und Kältemaschinenöl können zur Folge haben:

- Bildung organischer und anorganischer Säuren,
- Erhöhte Druckgastemperatur in der Anlage,
- Korrosion,
- Schlechte Schmierung, erhöhter Verschleiß bis hin zum Ausfall der Anlage.

Die übrigen Verunreinigungen können verursachen:

- Beschleunigung chemischer Prozesse (Zersetzung)
- Mechanische und elektrische Fehler in der Kälteanlage.

Stellen Sie sicher, dass bei der Montage (Anschluss der arbeitsfluidführenden Bauteile des Geräts an das arbeitsfluidführende System der Anlage) innere Verunreinigungen strikt vermieden werden.

Führen Sie die Montage mit äußerster Reinlichkeit aus.

Beenden Sie sämtliche bauseitigen Rohrinstallationsarbeiten vor Ablassen des Transportüberdrucks!

Lassen Sie den Transportüberdruck erst unmittelbar vor der Montage ab.

Entfernen Sie die Verschlusskappen an Verteil- und Sammelrohr erst unmittelbar vor der Montage.

**HINWEIS**

Korrosions- und Verschmutzungsgefahr!

Feuchtigkeit und Schmutz dürfen nicht in das Gerät eindringen. Wenn in das Gerät Feuchtigkeit und Schmutz eindringen, besteht auch für Armaturen und andere Bauteile der Anlage Beschädigungsgefahr.

Schützen Sie das Gerät gegen Staub, Verschmutzung, Feuchtigkeit, Nässe, Beschädigungen und sonstige schädliche Einflüsse. Schädliche Einflüsse sind z. B.:

- Mechanisch: Beschädigungen durch Stoß, darauf- oder gegenfallende Gegenstände, gegenfahrende Transportmittel u. ä.
- Physikalisch: Beschädigungen durch in der Nähe konzentrierte entflammbare Gase
- Chemisch: Beschädigungen durch verunreinigte Atmosphäre (salz-, säure-, chlor-, schwefelhaltig o. ä.)
- Thermisch: Beschädigungen durch in der Nähe bestehende Wärmequellen

Beginnen Sie so schnell wie möglich mit der Montage.

**⚠️ WARNUNG**

Die Elektroinstallation der Geräte ist nur durch Elektrofachkräfte (bzw. durch Fachkräfte mit äquivalenter Qualifikation) unter Einhaltung der entsprechenden VDE-Regeln (bzw. der entsprechenden nationalen und internationalen Vorschriften) und der TABs der EVUs durchzuführen.




## 7.1.2 Anlagenseitige Sicherheitsanforderungen

Das Gerät stellt eine Komponente einer Anlage dar und kann nur in Verbindung mit der Anlage betrieben werden.

- Alle für den Betrieb des Geräts notwendigen Einrichtungen müssen in die Schalt- und Betätigungseinrichtungen der Anlage (Gesamtanlage) integriert sein:
  - Elektrik: Ventilatoren und andere elektrische Vorrichtungen
  - Arbeitsfluide: Ventile und Armaturen,
- Die arbeitsfluidseitigen und elektrotechnischen Anschlüsse für das Gerät müssen an der Anlage vorhanden sein. Die Anschlüsse sind in den Auftragsdokumenten angegeben.
- Die Spannungsversorgung der Ventilatoren muss gemäß den Angaben auf dem Typenschild an den Ventilatormotoren vorgenommen sein.
- Für die Ventilatoren muss gemäß EN 60204-1 eine Ausschaltvorrichtung zur Verhinderung von unerwartetem Anlauf (Reparaturschalter) vorgesehen werden, die alle aktiven Leiter von der Energieversorgung trennt (allpolig abschaltbar).
- Die Ausschaltvorrichtung der Ventilatoren muss zu sichern sein (z. B. durch ein Vorhängeschloss), um ein unkontrolliertes Anlaufen der Ventilatoren zu verhindern.
- Die elektrischen Motor-, Reparaturschalter-, Klemmkasten- und Schaltschrankanschlüsse müssen gemäß den entsprechenden Anschlussbildern ausgeführt werden.
- Das Gerät muss für den Fall einer Leckage absperrbar sein.
- Alle sicherheitsrelevanten Absperrarmaturen müssen auch von Personen, die umluftunabhängige Atemschutzgeräte tragen, in Vollschutzanzügen bedient werden können.
- Sämtliche Einrichtungen zum Abführen frei werdender Arbeitsfluide müssen von ungefährdeter Stelle aus betätigt werden können.

### 7.1.3 Kundenseitige Sicherheitsvorkehrungen

**⚠️ WARNUNG**

**Gefahr von Personenschäden!**  
 Das Gerät enthält ein FKW-/HFKW-Kältemittel (Siehe "Restgefahren durch FKW-/HFKW-Kältemittel", Seite 26).  
 Die verwendeten FKW-/HFKW-Kältemittel R-134a, R-404A, R-407C, R-507, R-22 ... sind Kältemittel der Gruppe L1/A1 gemäß der Klassifikation nach Brennbarkeit (L) und Giftigkeit (A) nach der EU-Richtlinie 2014/68/EU für Druckgeräte (Druckgeräte-Richtlinie):

- Kältemittel, die gasförmig in keiner Konzentration in Luft brennbar sind.
- Kältemittel, die mit einer zeitgewichteten, gemittelten Konzentration, die keine nachteiligen Auswirkungen auf die meisten Mitarbeiter hat, die Tag für Tag während eines normalen 8h-Werktages und einer 40h-Arbeitswoche dieser Konzentration ausgesetzt sind, deren Wert gleich oder größer 400 ml/m<sup>3</sup> (400 ppm (V/V)) ist

Eine unmittelbare Gefahr für die Beschäftigten besteht nicht. Kältemittel der Gruppe L1/A1 sind jedoch im Allgemeinen schwerer als Luft und können in tiefergelegene Räume abfließen. In Bodennähe kann bei ruhender Luft eine Konzentrationserhöhung eintreten. Bei hohen Konzentrationen besteht die Gefahr von Herzrhythmusstörungen und von Erstickung durch Verringerung des Sauerstoffanteils - besonders in Bodennähe.  
 Unbefugte Personen dürfen zu dem Gerät keinen Zugang haben. Achten Sie darauf, dass aus dem Gerät austretendes FKW-/HFKW-Kältemittel nicht in das Gebäude eindringen kann oder sonst Personen gefährdet.  
 Halten Sie die Anforderungen der EN 378-3 hinsichtlich Kältemittel, Füllgewicht und Kälteübertragungssystem ein.

**⚠️ WARNUNG**

**Gefahr von Umweltvergiftung!**

- Stellen Sie sicher, dass kein Kältemittel in die Kanalisation oder das Grundwasser gelangt.
- Betreiben Sie die Einrichtung zur Rückgewinnung bzw. Entsorgung von Kältemittel so, dass die Gefahr einer Emission von Kältemittel oder Kältemaschinenöl in die Umgebung so gering wie möglich gehalten wird.

## 7.2 Anforderungen an den Montageort

Die Maße und Gewichte entnehmen Sie bitte den auftragsbezogenen Unterlagen.

- ▶ Stellen Sie das Gerät so auf, dass es infolge umgebungsbedingter Gefahrenquellen (Produktions-, Transport- und anderer Vorgänge am Montageort) nicht beschädigt bzw. durch Eingriffe Unbefugter in seiner Funktion nicht gestört wird.
- ▶ Positionieren Sie das Gerät so, dass es durch innerbetriebliche Verkehrs- oder Transportvorgänge nicht beschädigt werden kann.
- ▶ Ermöglichen Sie eine optimale Kontrolle des Geräts und eine optimale Zugänglichkeit zum Gerät:
  - Platzieren Sie das Gerät so, dass es jederzeit von allen Seiten überwacht und kontrolliert werden kann.
  - Stellen Sie sicher, dass ausreichend Platz für die Instandhaltung zur Verfügung steht.

- Stellen Sie sicher, dass alle fluidführenden Bauteile, Anschlüsse und Leitungen und alle elektrischen Anschlüsse und Leitungen gut zugänglich sind.
- Stellen Sie sicher, dass die Kennzeichnung der Rohrleitungen gut sichtbar ist.

Um hohe Leistungen abzudecken, können mehrere Geräte platzsparend bei hoher Nennleistung aneinander gereiht werden. Um eine ausreichende luftseitige Beaufschlagung zu gewährleisten, ist bei zwei- oder mehrreihiger Montage eine Unterkonstruktion erforderlich.

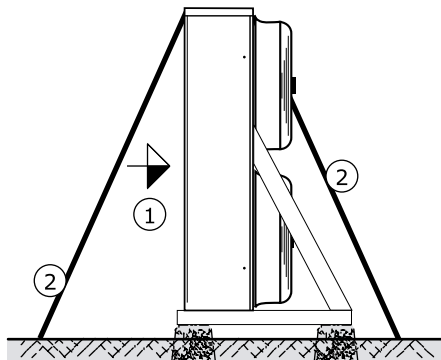
#### HINWEIS

##### Rostgefahr der Schwingungsdämpfer oder Aufstellfüße

Montage in stehendem Wasser oder auf Flächen, in denen sich Wasser sammeln kann (wie bspw. Glykolprotektoren), kann zu Rost an Schwingungsdämpfern und Aufstellfüßen führen.

Rostende Schwingungsdämpfer oder Aufstellfüße führen zu Instabilität des Geräts.

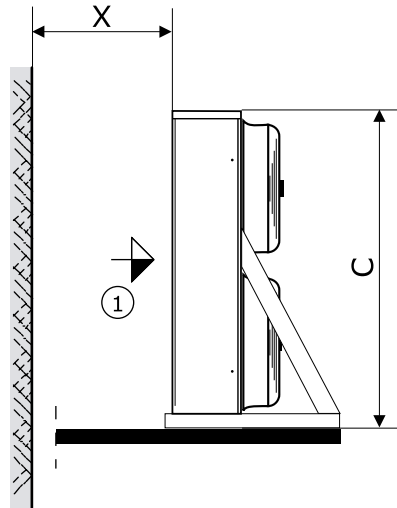
#### Freie Montage unter Berücksichtigung der Hauptwindrichtung



- 1 Luftrichtung
- 2 Abspannung

Hinweis: Bei zweireihigen Geräten ist eine Seilabspannung nach Güntner-Norm 03.02.02 erforderlich.

### Montage auf einer Konsole oder auf einem Träger



1

Luftrichtung

Seitenabstand  $Y \geq 400 \text{ mm}$ 

Mindestabstand X:

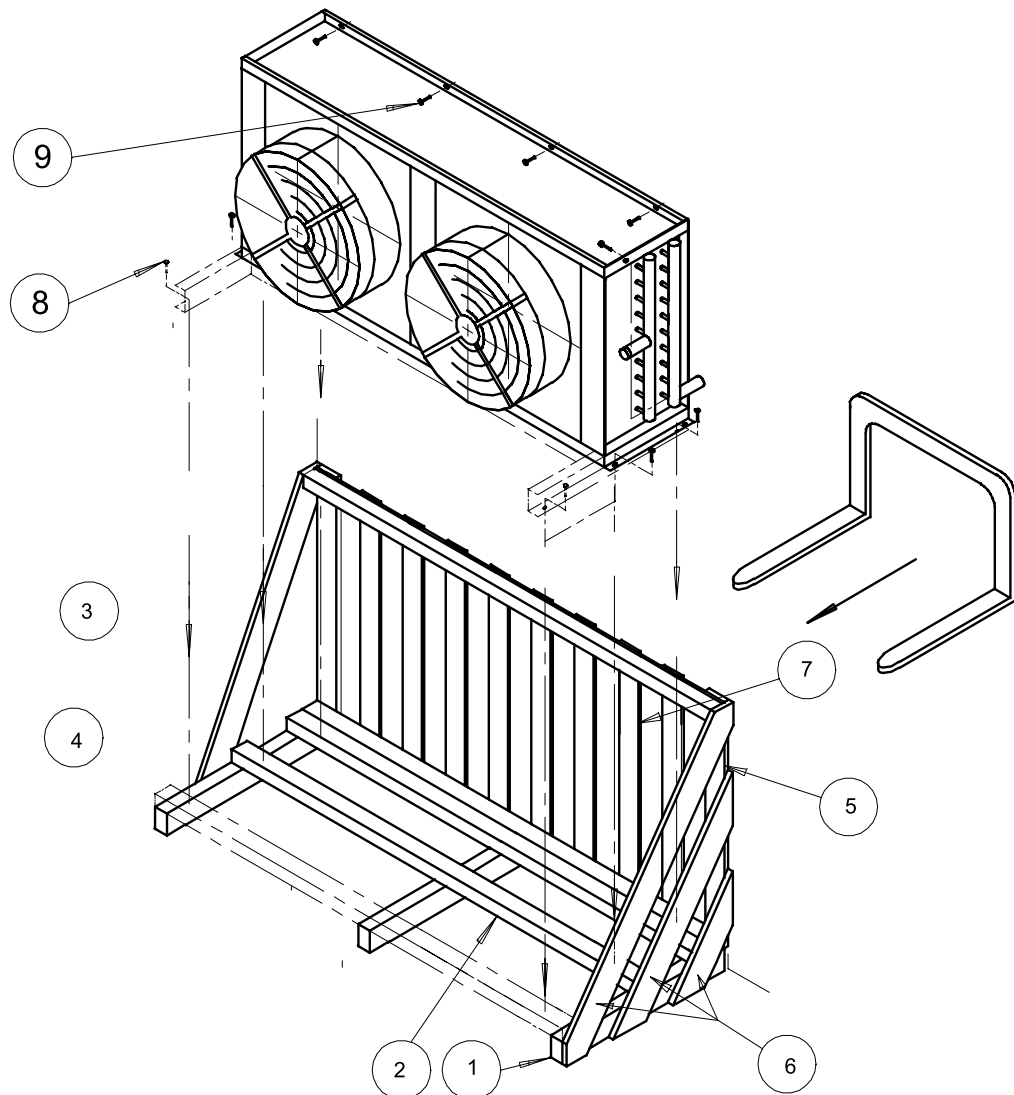
- bei einreihigen Geräten:  $X \geq 0,5 * C$
- bei zweireihigen Geräten:  $X \geq 0,35 * C$

Hinweis:

Wand nur auf einer Seite zulässig

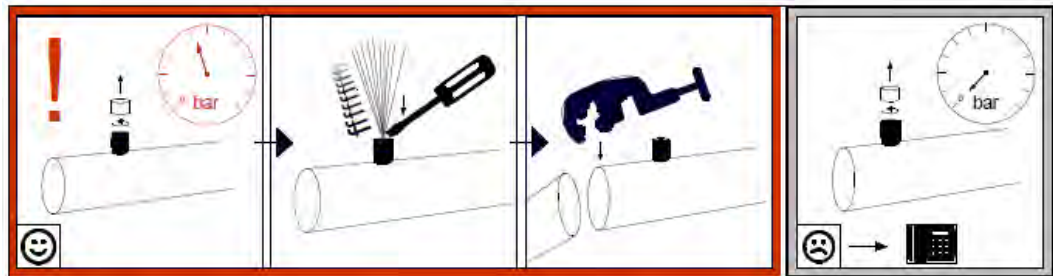
Luftströmung von unten

## 7.3 Gerät auspacken



- ▶ Schrauben (8, 9) entfernen
- ▶ Gerät aus Transportgestell (Kanthölzer 1, 2, 3 und Schalbretter 4, 5, 6, 7) entfernen
- ▶ Lieferumfang auf Vollständigkeit prüfen. Den Lieferumfang entnehmen Sie den Auftragsdokumenten.
- ▶ Transportschäden und/oder fehlende Teile auf dem Lieferschein vermerken. Sachverhalt dem Hersteller unverzüglich schriftlich melden. Beschädigte Lamellen können mit einem Lamellenkamm vor Ort gerichtet werden.
- ▶ Transportüberdruck prüfen: Die Geräte werden herstellenseitig mit ca. 1 bar Transportüberdruck (gereinigte und getrocknete Luft) ausgeliefert. Am Schraderventil Transportüberdruck feststellen (Druckmessung). Bei drucklosen Geräten: Unverzügliche Meldung an den Hersteller und Vermerk auf dem Lieferschein. Ein druckloses Gerät deutet auf eine Undichtigkeit am Gerät hin.

**VORSICHT! Gefahr von Personen- und Sachschäden durch ausströmenden Wärmeträger! Ein druckloses Gerät deutet auf eine Undichtigkeit aufgrund eines Transportschadens hin. Ausströmender Wärmeträger durch Undichtigkeiten am Gerät kann zu Personenschäden führen (Siehe "Restgefahren durch FKW-/HFKW-Kältemittel", Seite 26). Nehmen Sie das Gerät nicht in Betrieb!**



- 1 Kappe abschrauben.
- 2 Transportüberdruck prüfen: Die Geräte werden herstellerseitig mit Transportüberdruck (gereinigte und getrocknete Luft) ausgeliefert. Unmittelbar vor der Montage am Schraderventil Transportüberdruck ablassen. Bei drucklosen Geräten: Unverzügliche Meldung an den Hersteller und Vermerk auf dem Lieferschein.

#### HINWEIS

Korrosions- und Verschmutzungsgefahr!

Feuchtigkeit und Schmutz dürfen nicht in das Gerät eindringen.

Schützen Sie das Gerät gegen Staub, Verschmutzung, Feuchtigkeit, Nässe, Beschädigung und sonstige schädliche Einflüsse. Schädliche Einflüsse: Siehe "Sicherheitshinweise für Aufstellung und Erstinbetriebnahme", Seite 42

Beginnen Sie so schnell wie möglich mit der Montage.

## 7.4 Montage

### 7.4.1 Anlagenseitige Voraussetzungen für eine spannungsfreie Montage

- ▶ Verhindern Sie Spannungen im Gerät:
  - Stellen Sie sicher, dass alle Befestigungspunkte denselben Abstand zur Befestigungsebene aufweisen.
  - Stellen Sie sicher, dass alle Befestigungspunkte denselben Abstand zur Befestigungsebene unter Last und auf Dauer beibehalten.
- ▶ Geräte so befestigen bzw. aufstellen: Luftstrom darf nicht durch Hindernisse beeinträchtigt werden.
- ▶ Die Geräte sind an den ihrem Gewicht entsprechenden Befestigungspunkten zu installieren und mit Befestigungsschrauben zu verschrauben. Für die Festigkeit der Verschraubungen trägt der Betreiber bzw. der Installateur die Verantwortung. Bei der Befestigung der Geräte müssen folgende Hinweise beachtet werden:
  - Die Durchmesser der Befestigungslöcher sind durch den Hersteller statisch nachgewiesen; die Befestigungsschrauben müssen dementsprechend angepasst werden. Bei der Berechnung der zu übertragenen Auflagekraft muss unbedingt das Gesamtgewicht des Geräts berücksichtigt werden (= Geräteleergewicht + Gewicht des Rohrinhaltes + Zusatzgewicht wie Feuchtigkeit, Schnee oder Schmutz).
  - Die Befestigungsverschraubung muss durch geeignete Schraubensicherung gegen Lösen gesichert werden.
  - Die Befestigungsverschraubung darf nicht überzogen bzw. überdreht werden.
  - Alle Befestigungsverschraubungen müssen gleich fest angezogen werden.

- ▶ Verhindern Sie, dass sich das Gerät in seiner Position verschieben kann. Fixieren Sie das Gerät in seiner Position. Ziehen Sie die Befestigungsschrauben ausreichend fest an und sichern Sie die Befestigungsschraubung gegen Lösen.
- ▶ Befestigen Sie das Gerät nur an den dafür vorgesehenen Befestigungspunkten.

## 7.4.2 Schwingungsdämpfer montieren (Option)

Die optionalen Schwingungsdämpfer sind dem Gerät lose beigelegt.

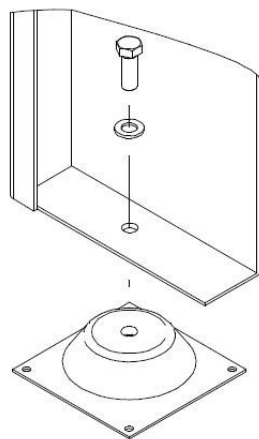


M8 --> 25Nm  
M12 --> 80Nm  
M16 --> 206Nm  
M20 --> 415Nm



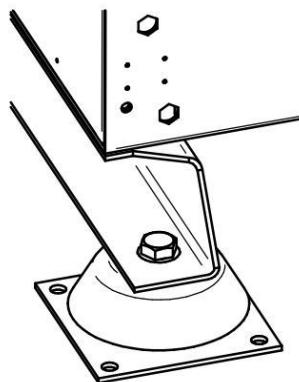
- ▶ Prüfen Sie, ob der Lieferumfang vollständig ist.

Beachten Sie die Drehmomentangaben.

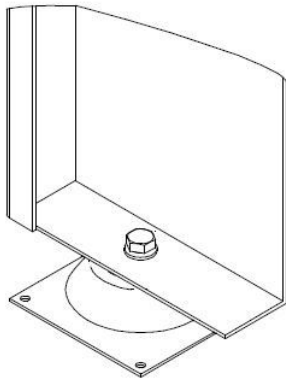


- ▶ Setzen Sie die einzelnen Teile in der dargestellten Reihenfolge zusammen.

Typ I



Fertig montierter Schwingungsdämpfer



Typ I

## 7.5 Hinweise zum Anschließen des Geräts

### **⚠️ WARNUNG**

Gefahr von Personen- und Sachschäden durch ausströmendes FKW-/HFKW-Kältemittel!

Bei unsachgemäßer Montage besteht die Gefahr, dass beim Betrieb der Anlage Arbeitsfluid ausströmt und zu Personen- und Sachschäden führt (Siehe "Restgefahren durch FKW-/HFKW-Kältemittel", Seite 26).

Verhindern Sie, dass Arbeitsfluid aus dem Gerät in die Umgebung ausströmen kann.

- Sichern Sie alle arbeitsfluidführenden Leitungen gegen mechanische Beschädigung.
- Verlegen Sie die Rohrleitungen zu und vom Gerät in Bereichen, die dem innerbetrieblichen Verkehr dienen, nur mit unlösbaren Verbindungen und Armaturen.

Stellen Sie sicher, dass durch die bauseitigen Anschlüsse keine Kräfte auf die Verteil- und Sammelrohre einwirken. Dadurch können Leckagestellen an den Arbeitsfluidanschlüssen des Geräts bzw. an Verbindungsstellen der bauseitigen Rohrverlegung entstehen.

Stellen Sie sicher, dass:

- Entlastungseinrichtungen gegen Flüssigkeitsausdehnung vorhanden sind
- bei Stillstand der Kälteanlage unterkühlte Flüssigkeit in Anlagenteilen nur in geringstem Maße vorhanden ist durch Minimierung der Anzahl „Flüssigkeitssäcke“

## 7.5.1 Gerät an Anlage anschließen

### ⚠️ WARNUNG

Gefahr von Personen- und Sachschäden!

Bei unsachgemäßem Anschluss an Anlage entstehen Gefahren:

- Undichtigkeiten führen zum Austritt des FKW-/HFKW-Kältemittels (Siehe "Restgefahren durch FKW-/HFKW-Kältemittel", Seite 26).
- Löt- und Schweißarbeiten an druckführenden Teilen können zu Verbrennungen oder Explosionen führen.
- Rauchen oder offenes Licht kann auf Grund vorhandenen Kältemaschinenöls zu Bränden führen.
- Stellen Sie sicher, dass Spannungen und Schwingungen aus der Anlage nicht auf das Gerät übertragen werden.
- Verlegen Sie arbeitsfluidseitige Anschlüsse unbedingt spannungsfrei! Stützen Sie das bauseitige Rohrleitungssystem vor Anschluss an das Gerät unbedingt ab!
- Führen Sie Löt- und Schweißarbeiten nur am drucklosen Gerät aus!
- Evakuieren Sie das Gerät fachgerecht nach EN 378-2.
- Am Montageort darf nicht geraucht werden, der Umgang mit offenem Feuer ist verboten. Feuerlöscheinrichtungen und Feuerlöschmittel zum Schutz des Geräts und des Bedienpersonals müssen den Anforderungen aus EN 378-3 entsprechen.
- Stellen Sie sicher, dass Kältemitteldetektoren und Alarmeinrichtungen zur Warnung vor Feuergefahr, vor gesundheitsgefährdenden Konzentrationen und zu Steuerungszwecken am Montageort entsprechend EN 378-3, Abschnitt 7, angebracht werden.

- ▶ Führen Sie die Rohrleitungs montage gemäß EN 378-1 und EN 378-3 durch. Dabei beachten:
  - Entlastungseinrichtungen gegen Flüssigkeitsausdehnung müssen vorhanden sein.
  - Bei Stillstand der Kälteanlage darf unterkühlte Flüssigkeit in Anlagenteilen nur in geringstem Maße vorhanden sein – Minimierung der Anzahl „Flüssigkeitssäcke“.
  - Vermeiden Sie die Übertragung von Schwingungen über die Rohrleitungen an das Gerät. Verwenden Sie gegebenenfalls Schwingungsdämpfer.
  - Die Kondensatabflussleitung mit einem Gefälle von 3 bis 5° verlegen.
  - Flüssigkeits- und Druckleitungen unbedingt getrennt verlegen und beidseitig isolieren.
  - Der freie Raum um das Gerät muss ausreichend groß sein, damit keine Gefährdung des Geräts besteht, eine regelmäßige Instandhaltung der Bauteile, die Überprüfung der Bauteile, Rohrleitungen und Armaturen sowie Reparaturen möglich sind.
  - Das Gerät muss für den Fall einer Leckage absperrbar sein. Sämtliche Einrichtungen zum Abführen freiwerdender Arbeitsfluide müssen von ungefährdeter Stelle aus betätigt werden können.
  - Installieren Sie die elektrische Ausrüstung (z. B. zum Ventilatorantrieb, zur Lüftung, zur Beleuchtung und für das Alarmsystem) am Montageort unter Beachtung des Auskondensierens von Luftfeuchtigkeit und Tropfwasserbildung entsprechend EN 378-3, Abschnitt 6.
  - Beim Löten beachten:
    - Alle Verbindungen hartlöten!
    - Stoß-Lötverbindungen vermeiden; einseitig aufgeweitete Kupferrohrenden verwenden (Kapillarlötung)!
    - Undichtigkeiten vermeiden, gewissenhaft und vorsichtig löten!
    - Überhitzungen beim Löten vermeiden (Gefahr einer zu starken Verzunderung)!
    - Schutzgas beim Löten verwenden (Vermeiden von Verzunderung)!

## 7.5.2 Gerät elektrisch anschließen und absichern

Alle Ventilatoren mit Drehstromantrieb können über D-S-Umschaltung mit zwei unterschiedlichen Drehzahlen betrieben werden:

- D: hohe Drehzahl
- S: niedere Drehzahl
- ▶ Ventilatormotoren gemäß Motoranschlussschaltbild im Motorklemmkasten oder Elektroplan anschließen und Anschluss prüfen.
- ▶ Spannungsversorgung gemäß den Angaben auf dem Typenschild an den Ventilatormotoren oder Elektroplan vornehmen:
  - Die Ventilatormotoren werden in 3 ~ Drehstrom (IP 54) betrieben.
- ▶ Schutz der Ventilatormotoren notwendig: Thermokontakte für den Motorschutz anschließen und auswerten, sofern diese vorhanden sind.
- ▶ Alle elektrischen Zuleitungen zu den Anschlusskästen/Schaltschränken sind gemäß EN60204-1 auszuführen und abzusichern. Auf Einhaltung der IP-Schutzklasse ist zu achten. Informationen im Elektroplan beachten. Die Schutzklasse ist im Kapitel "Technische Daten - Ventilatoren" angegeben.

### ⚠ WARNUNG

**Warnung vor Sachschäden! Bei einer zu hohen Absicherung besteht im Fehlerfall die Gefahr von Personen- und Sachschäden.**

## 7.6 Abnahmeprüfung durchführen

### ⚠ WARNUNG

Gefahr von Personen- und Sachschäden!

Die Freisetzung des FKW-/HFKW-Kältemittels kann zu Personenschäden führen (Siehe "Restgefahren durch FKW-/HFKW-Kältemittel", Seite 26).

Führen sie vor der Erstinbetriebnahme des Geräts, nach wesentlichen Änderungen des Geräts und nach einem Austausch des Geräts die nachfolgende Abnahmeprüfung durch einen Sachkundigen durch.

- ▶ Sicherstellen, dass die Temperatur und die Luftfeuchte am Montageort den technischen Daten entsprechen (Siehe "Technische Daten", Seite 34).
- ▶ Sicherstellen, dass ausreichend Luft angesaugt und abgeblasen werden kann.
- ▶ Sicherstellen, dass die Stromzufuhr für die benötigte Energie ausreichend ist: Gerät innerhalb der Anlage mit den Plänen der Anlage und den elektrischen Schaltplänen vergleichen.
- ▶ Gerät auf Schwingungen und Vibrationen prüfen, die durch die Ventilatoren und den Betrieb der Anlage hervorgerufen werden können. Schwingungen, Vibrationen, Bewegungen nach Rücksprache mit dem Hersteller oder selbständig beseitigen.
- ▶ Sichtprüfung der konstruktiven Ausführung, der Halterungen und Befestigungen (Werkstoffe, Verlauf, Verbindungen), der Bedienungsmöglichkeit und der Anordnung der Armaturen durchführen.
- ▶ Alle Schraubverbindungen, insbesondere an den Ventilatoren, prüfen und ggf. nachziehen.
- ▶ Einbau der Rohrverbindungen prüfen.
- ▶ Ordnungsgemäße Verlegung der arbeitsfluidführenden Anschlussrohre prüfen.
- ▶ Sicherstellen, dass das Gerät gegen mechanische Beschädigungen geschützt ist.

- ▶ Sicherstellen, dass das Gerät gegen unzulässige Erwärmungen bzw. Abkühlungen geschützt ist.
- ▶ Schutz der Ventilatorflügel prüfen.
- ▶ Sicherstellen, dass eine optimale Kontrolle des Geräts und eine optimale Zugänglichkeit zum Gerät gewährleistet ist:
  - Ist das Gerät so platziert, dass es jederzeit von allen Seiten überwacht und kontrolliert werden kann?
  - Steht ausreichend Platz für die Instandhaltung zur Verfügung?
  - Sind alle arbeitsfluidführenden Bauteile, Anschlüsse und Leitungen und alle elektrischen Anschlüsse und Leitungen gut zugänglich?
  - Ist die Kennzeichnung der Rohrleitungen gut sichtbar?
- ▶ Wärmeübertragungsflächen auf Verschmutzung prüfen und ggf. reinigen (Siehe "Gerät reinigen", Seite 67).
- ▶ Funktionsprüfungen der Ventilatoren (Drehrichtung, Leistungsaufnahme) durchführen.
- ▶ Elektroanschlüsse der Ventilatormotoren auf Beschädigung prüfen.
- ▶ Qualität der Lötverbindungen, der elektrischen Verbindungen und der Befestigungsverbindungen prüfen.
- ▶ Druckprüfung mit Prüfgas und mit einem Prüfdruck des 1,1-fachen des zulässigen Betriebsdrucks durchführen: Dichtheit der Anschlüsse prüfen und Undichtigkeiten z. B. mit Schaumbildner o. ä. nachweisen.
- ▶ Korrosionsschutz prüfen: Sichtprüfung an allen Umlenkbögen, Bauteilen und Bauteilhaltungen durchführen, die nicht wärmegeklämt sind. Prüfergebnis dokumentieren und archivieren.
- ▶ Probelauf durchführen. Gerät während des Probelaufs beobachten und prüfen, insbesondere auf:
  - Laufruhe der Ventilatoren (Lagergeräusche, Berührungsgeräusche, Unwucht u. a.)
  - Stromaufnahme der Ventilatoren
  - Leckagen
- ▶ Sämtliche Mängel unverzüglich an den Hersteller melden. Mängel nach Rücksprache mit dem Hersteller beseitigen.
- ▶ Gerät und Zusammenwirken des Geräts mit der Anlage nach ca. 48 Betriebsstunden, insbesondere an den Verbindungen und an den Ventilatoren, nochmals prüfen und Prüfungsergebnis dokumentieren.

## 7.7 Betriebsbereitschaft prüfen

---

- ▶ Sicherstellen, dass alle elektrischen Schutzmaßnahmen funktionsbereit sind.
- ▶ Sicherstellen, dass alle arbeitsfluidseitigen Anschlüsse sicher hergestellt sind.
- ▶ Sicherstellen, dass alle elektrischen Verbindungen (Ventilatoren) sicher hergestellt sind.
- ▶ Sicherstellen, dass alle Schraubverbindungen an den Ventilatoren, die Gerätebefestigungsschrauben und alle sonstigen Schraubverbindungen fest angezogen sind.

## 7.8 Gerät erstmals in Betrieb nehmen

### ⚠️ WARNUNG

Gefahr von Personen- und Sachschäden!

Die Freisetzung des FKW-/HFKW-Kältemittels kann zu Personenschäden führen (Siehe "Restgefahren durch FKW-/HFKW-Kältemittel", Seite 26).

Nehmen Sie das Gerät nur in Betrieb, wenn

- das Gerät ordnungsgemäß montiert und angeschlossen wurde (Siehe "Montage", Seite 49),
- Sie eine vollständige Abnahmeprüfung durchgeführt haben (Siehe "Abnahmeprüfung durchführen", Seite 53),
- Sie die Betriebsbereitschaft geprüft haben (Siehe "Betriebsbereitschaft prüfen", Seite 54) und
- alle Sicherheitsvorkehrungen (Siehe "Sicherheit", Seite 42) getroffen wurden.

Beachten Sie die Betriebsanleitung der Anlage!

Setzen Sie sich unverzüglich mit dem Hersteller in Verbindung, wenn Sie das Gerät unter anderen als in den auftragsbezogenen Angebotsunterlagen definierten Betriebsbedingungen betreiben möchten.

- ▶ Anlage einschließlich der Elektroanlage einschalten (siehe Betriebsanleitung Anlage).
- ▶ Gerät zuschalten:
  - Ventile auf der Zu- und Ableitungsseite Anlage öffnen
  - Ventilatoren zuschalten
- ▶ Erreichen des Betriebspunkts abwarten. Nach Erreichen des Betriebspunkts ist das Gerät betriebsbereit (siehe Betriebsanleitung der Anlage).

Parameter für die Einstellung des Betriebspunkts, siehe auftragsbezogene Angebotsunterlage.

Betriebspunkt:

- Verflüssigungstemperatur
- Luftvolumenstrom
- Lufteintrittstemperatur

Um sicherzustellen, dass der vorgegebene Betriebspunkt eingehalten wird, müssen die Stellteile für die Einstellung des Betriebspunkts gegen den Zugriff Unbefugter gesichert werden (z. B. durch Plombieren, Aufschrauben von Kappen, Entfernen der Handräder).

## 8 Betrieb

### 8.1 Sicherheit

#### ⚠️ WARNUNG

##### Gefahr von Sachschäden!



Um Schäden am Wärmeübertrager zu vermeiden, sind diese immer kraft- und momentenfrei anzuschließen. Es dürfen zu keinem Zeitpunkt Kräfte und Momente auf den Wärmeübertrager wirken. Bei Nichtbeachtung kann es kurz- und mittelfristig zu Undichtigkeiten und weiteren Schäden am Wärmeübertrager kommen.

Stellen Sie sicher, dass die Sammelrohre und Flansche z. B. bei der Montage nicht als Aufstiegshilfe benutzt werden. Sie sind nicht für externe Kräfte ausgelegt.

Stellen Sie durch geeignete Festlager bei der Rohrleitungsinstallation sicher, dass zu keinem Zeitpunkt Kräfte und Momente auf den Wärmeübertrager wirken.

#### ⚠️ WARNUNG

##### Abschneidegefahr, Einzugsgefahr!



An den rotierenden Ventilatorflügeln besteht Abschneidegefahr für die Finger, Verletzungsgefahr für die Hände und Einzugsgefahr für lose Teile wie Haare, Halsketten oder Teile von Kleidungsstücken.

Betreiben Sie die Ventilatoren nicht ohne Schutzgitter!

#### ⚠️ WARNUNG

##### Verbrennungsgefahr!



Beim Berühren von Teilen des Geräts besteht die Gefahr von Verbrennungen (Siehe "Thermische Restgefahren", Seite 26).

Berühren Sie keine Teile des Geräts ohne Schutzhandschuhe, wenn das Gerät in Betrieb ist oder nach dem Betrieb noch nicht wieder auf Umgebungstemperatur abgekühlt ist.



### 8.2 Gerät in Betrieb nehmen

#### HINWEIS

Um Korrosion durch Stagnationswasser vorzubeugen, sind Geräte mit Wasser als Arbeitsfluid nach dem Befüllen innerhalb von zwei Wochen in Betrieb zu nehmen.

Zum Betreiben des Geräts muss die Kälteanlage einschließlich der Elektroanlage in Betrieb sein. Die Inbetriebnahme des Geräts ist durch Öffnen der jeweiligen Ventile auf der Zu- und Ableitungsseite der Kälteanlage und durch Anschluss an die Elektroanlage folgendermaßen vorzunehmen (siehe Betriebsanleitung der Kälteanlage):

- ▶ Sicherstellen, dass ein fachgerechter Potentialausgleich durchgeführt wurde
- ▶ Elektroanlage einschalten
- ▶ Arbeitsfluidführende Leitungen öffnen
- ▶ Ventilatoren einschalten

## 8.3 Gerät außer Betrieb nehmen

Die Geräte sind Systemkomponenten einer Kälteanlage. Die Außerbetriebnahme des Geräts erfolgt durch Abschalten von der Kälteanlage entsprechend der Betriebsanleitung der Kälteanlage. Dabei sind die kältemittelführenden Leitungen von der Kälteanlage abzusperrern und die Ventilatoren von der Elektroanlage abzuschalten (siehe Betriebsanleitung der Kälteanlage):

- ▶ Ventilatoren ausschalten
- ▶ Elektroanlage ausschalten
- ▶ Arbeitsfluidführende Leitungen schließen
- ▶ **HINWEIS! Bei Stilllegung max. Betriebsdruck beachten! Ggf. Vorkehrung treffen, dass dieser nicht überschritten werden kann bzw. Gerät entleeren.**

### HINWEIS

Nehmen Sie die Ventilatoren bei Stillstandszeiten von einem Monat oder länger ca. 2 - 4 Stunden pro Monat in Betrieb, um die Funktionsfähigkeit zu erhalten.

### 8.3.1 Außerbetriebnahme, Demontage und Entsorgung

#### Sicherheit

#### ⚠ GEFAHR



#### Gefahr von Personenschäden durch elektrische Spannung!

Die direkte und indirekte Berührung von unter Spannung stehenden Zuleitungen kann zu schweren Verletzungen bis hin zum Tod führen.

- Lassen Sie die Arbeiten nur durch eine Elektrofachkraft durchführen.
- Die Arbeiten sind nach den vor Ort gültigen Regeln, z. B. DIN VDE 0105/EN 50110, durchzuführen.



### HINWEIS

Siehe "Sicherheit"

#### Vorgehen

- ▶ Schalten Sie alle Systeme spannungsfrei.
- ▶ Sorgen Sie dafür, dass das System entleert ist.

- ▶ Befolgen Sie die im Kapitel "Montage" angegebenen Schritte in umgekehrter Reihenfolge.
- ▶ Entsorgen Sie die Materialien sortenrein getrennt nach den geltenden Gesetzen und Vorschriften. Die Matten können über den Restmüll entsorgt werden.

## 8.4 Gerät stilllegen

### ⚠ WARNUNG

Gefahr von Personen und Sachschäden!

Austretende FKW-/HFKW-Kältemittel können zu Personenschäden führen (Siehe "Restgefahren durch FKW-/HFKW-Kältemittel", Seite 26 und "Restgefahren durch druckführende Teile", Seite 28).

Stellen Sie sicher, dass der maximale Betriebsdruck auch nach Stilllegung nie überschritten wird!

### HINWEIS

Korrosions- und Verschmutzungsgefahr!

Feuchtigkeit und Schmutz dürfen nicht in das Gerät eindringen.

Schützen Sie das Gerät gegen Staub, Verschmutzung, Feuchtigkeit, Nässe, Beschädigung und sonstige schädliche Einflüsse (Siehe "Sicherheitshinweise für Aufstellung und Erstinbetriebnahme", Seite 42).

Nehmen Sie die Ventilatoren bei Stillstandszeiten von einem Monat oder länger ca. 2 - 4 Stunden pro Monat in Betrieb, um die Funktionsfähigkeit zu erhalten.

- ▶ Gerät außer Betrieb nehmen (Siehe "Gerät außer Betrieb nehmen", Seite 57)
- ▶ Gerät sichern:
  - Bei Stilllegung max. Betriebsdruck beachten (Siehe "Technische Daten", Seite 34)! Ggf. Vorkehrung treffen, dass dieser nicht überschritten werden kann,
  - Ventilatormotorantriebe gegen Wiedereinschalten sichern,
  - Arbeitsfluidführende Leitungen gegen Beaufschlagung mit Arbeitsfluid sichern,
  - Gegen schädliche Einflüsse am Montage- bzw. Zwischenlagerort (Siehe "Sicherheitshinweise für Aufstellung und Erstinbetriebnahme", Seite 42) sichern, damit die Bauteile des Geräts in gutem Zustand erhalten werden und die bestimmungsgemäße Verwendung und die Nutzbarkeit des Geräts erhalten bleiben. Dazu sind entsprechende Lagerbedingungen zu schaffen (Siehe "Lagerung vor der Montage", Seite 41) und vorbeugende Korrosionsschutzmaßnahmen, eine regelmäßige Überprüfung der Funktionsfähigkeit der Ventilatoren und eine regelmäßige Kontrolle des stillgelegten Geräts durchzuführen.
- ▶ Gerät absaugen: Arbeitsfluid und ggf. Kältemaschinenöl vollständig ablassen (Siehe "Restgefahren bei der Entsorgung", Seite 32).

## 8.5 Gerät nach einer Stilllegung in Betrieb nehmen

Die Wiederinbetriebnahme ist gemäß der anlagenspezifischen Ausführung entsprechend der Betriebsanleitung der Anlage folgendermaßen vorzunehmen:

- ▶ Betriebsbereitschaft des Geräts prüfen (Siehe "Betriebsbereitschaft prüfen", Seite 54). Druckprobe und Sichtprüfung für den Korrosionsschutz durchführen.  
**HINWEIS! Die Druckprobe bei Wiederinbetriebnahme ist nur mit entsprechenden Medien bei entsprechendem Prüfdruck zulässig.**
- ▶ Gerät in Betrieb nehmen (Siehe "Gerät in Betrieb nehmen", Seite 56)

## 8.6 Gerät auf ein anderes Arbeitsfluid umstellen

### ⚠ WARNUNG

Gefahr von Personen- und Sachschäden!

Beim Betrieb mit einem anderem Arbeitsfluid ohne vorherige Zustimmung des Herstellers können erhebliche Gefahren auftreten (Siehe "Sachwidrige Verwendung", Seite 22).

Das Gerät darf nur mit vorheriger schriftlicher Zustimmung der Güntner GmbH & Co. KG auf ein anderes Arbeitsfluid umgestellt werden!

- ▶ Sicherstellen, dass der Gerätehersteller der Umstellung zugestimmt hat.
- ▶ Sicherstellen, dass das richtige Arbeitsfluid neu eingefüllt wird. Sicherstellen, dass alle im Gerät verwendeten Werkstoffe mit dem neuen Arbeitsfluid kompatibel sind.
- ▶ Sicherstellen, dass der zulässige Druck nicht überschritten wird.
- ▶ Prüfen, ob das neue Arbeitsfluid eingesetzt werden kann, ohne dass eine neue Prüfbescheinigung für das Gerät erforderlich ist. Sicherstellen, dass die Klassifizierung eingehalten wird.
- ▶ Die Sicherheitseinrichtung für das Gerät muss ggf. ausgetauscht bzw. neu eingestellt werden.
- ▶ Mischungen mit Rückständen von Arbeitsfluid und ggf. Öl vermeiden.
- ▶ Alle Angaben im Hinblick auf das neue Arbeitsfluid müssen entsprechend geändert werden.
- ▶ Die komplette Dokumentation einschließlich dieser Anleitung sowie der Betriebsanleitung der Anlage entsprechend ändern.
- ▶ Abnahmeprüfung durchführen (Siehe "Abnahmeprüfung durchführen", Seite 53).

## 9 Fehlersuche

### 9.1 Sicherheit

⚠️ WARNUNG
<p>Gefahr von Personenschäden und Sachschäden!</p> <p>Störungen, die nicht in dieser Anleitung beschrieben sind, dürfen ausschließlich von Güntner GmbH &amp; Co. KG behoben werden. Wenden Sie sich an die Güntner Hotline.</p> <p>Störungen, die in dieser Anleitung beschrieben sind, dürfen ausschließlich von entsprechendem geschultem Personal behoben werden (Siehe "Anforderungen an das Personal, Sorgfaltspflicht", Seite 21).</p> <p>Benachrichtigen Sie bei Störungen während des Betriebes, der Überwachung und der Instandhaltung der Gesamtanlage unverzüglich die Güntner GmbH &amp; Co. KG.</p>

### 9.2 Service

#### Bürozeiten

Tel. +49 8141 242-473  
 Fax. +49 8141 242-422  
 E-Mail: [service@guentner.com](mailto:service@guentner.com)  
 Mo. - Do.: 7:30 h - 17:00 h  
 Fr.: 7:30 h - 13:00 h

### 9.3 Fehlersuchtablelle

Störung	Mögliche Ursache(n)	Abhilfe
Ventilatormotor läuft nicht	Spannungsversorgung unterbrochen	Spannungsversorgung wiederherstellen
	Ventilatorflügel klemmt	Ventilator frei drehend machen
Lagergeräusche	Defekter Ventilatormotor	Lager oder Ventilatormotor erneuern
Gerät vibriert	Ventilatorflügel defekt	Ventilatorflügel wechseln
	Ventilatorbefestigung lose	Befestigungen nachziehen
Geräteleistung wird nicht erreicht	Block ist auf Luftseite stark verschmutzt	Block reinigen
	Ventilatoren laufen nicht ordnungsgemäß bzw. sind ausgefallen	Ventilatoren reparieren, austauschen
	Arbeitsfluidbeaufschlagung mangelhaft (Temperatur und Menge nicht ausreichend)	Arbeitsfluidbeaufschlagungswerte (Temperatur und Menge) auf Sollwerte einstellen

Störung	Mögliche Ursache(n)	Abhilfe
Arbeitsfluid tritt aus	Arbeitsfluidführende Bauteile des Geräts sind undicht	Arbeitsfluidzufuhr und Ventilatoren abschalten, Undichtigkeit beheben

## 10 Instandhaltung

### 10.1 Sicherheit

#### 10.1.1 Vor jeder Instandhaltung

#### **⚠️ WARNUNG**

Gefahr von Personen- und Sachschäden durch ausströmendes Arbeitsfluid (Siehe "Restgefahren durch FKW-/HFKW-Kältemittel", Seite 26).

Führen Sie Instandhaltungsarbeiten – insbesondere Lötarbeiten – am undichten Gerät erst nach vollständiger Entfernung des Arbeitsfluids aus dem undichten Gerät durch!

Führen Sie vor Beginn aller Instandhaltungsarbeiten folgende Sicherheitsmaßnahmen durch:

- Block (Wärmeübertrager) des Geräts absaugen
- Block (Wärmeübertrager) des Geräts reinigen und ausblasen.

#### **⚠️ VORSICHT**

#### **Verletzungsgefahr durch Korrosion!**

Das Gerät ist längere Zeit einer korrosionsfördernden Umgebung ausgesetzt. Aufgrund der einsetzenden Korrosion verliert das Gerät die Stabilität und ist nicht mehr dafür geeignet, mit Kran oder Flurförderzeug mit Gabeln angehoben zu werden, und gefährdet umstehende Personen.

Tragende Bauteile, Befestigungselemente und Ventilatoren des Geräts regelmäßig auf Korrosionsschäden und Tragfähigkeit überprüfen und gegebenenfalls austauschen.

Alle Befestigungen, insbesondere der Anschlagmittel (z. B. Kranlaschen-Schrauben), auf Tragfähigkeit und strukturelle Integrität prüfen und ggf. austauschen.

## 10.1.2 Bei jeder Instandhaltung

### ⚠️ WARNUNG

Gefahr von Personen- und Sachschäden durch ausströmendes FKW-/HFKW-Kältemittel! Ausströmendes Kältemittel durch Undichtigkeiten am Verdampfer kann zu folgenden Gefahrensituationen und Gesundheitsschäden führen:



Warnung vor explosionsgefährlichen und feuergefährlichen Stoffen im Aufstellraum!

Verschleppte Ölreste können sich entzünden.

- Stellen Sie sicher, dass sich im Aufstellraum kein verschlepptes Öl befindet.
- Halten Sie den Gefahrenbereich frei von direkten und indirekten Zündquellen.
- Holen Sie vor der Freigabe zur Instandsetzung für das Gerät die erforderlichen Genehmigungen für Arbeiten ein, durch die Zündquellen entstehen (z. B. Löten, Schleifen, Schweißen, o.ä.).
- Halten Sie bei Arbeiten, durch die Zündquellen entstehen (z. B. Löten, Schleifen, Schweißen, o.ä.), im Arbeitsbereich geeignete Feuerlöscheinrichtungen bereit, die den Anforderungen aus EN 378-3 entsprechen.
- Bringen Sie keine offenen Flammen und heiße Gase (z. B. Kerzen, Zündhölzer, Schweißperlen, Schweißfunken, glimmende Holzkohle oder Tabak) in den Aufstellraum ein.
- Stellen Sie sicher, dass sich im Aufstellraum keine erwärmten oder heißen Oberflächen (z. B. Heizkörper, Kochplatten, Glühlampen, Motorengehäuse) befinden.
- Stellen Sie sicher, dass im Aufstellraum keine Reibungswärme entsteht (z.B. heißgelaufene Lager).



Warnung vor gesundheitsschädlichen Reizstoffen im Aufstellraum.

Noch vorhandenes, unter Siedeverzug stehendes FKW-/HFKW-Kältemittel kann verdampfen. Einatmen von Kältemitteldampf führt zu gesundheitsschädlichen Reizungen und Sauerstoffmangel.

- Ausgetretener Kältemitteldampf und ausgetretene Kältemittelflüssigkeit dürfen nicht in benachbarte Räume, Treppenaufgänge, Höfe, Gänge oder Entwässerungssysteme gelangen.
- Benutzen Sie Atemschutz.
- Benutzen Sie bei Instandsetzungsarbeiten in Bereichen mit hohen FKW-/HFKW-Kältemittelkonzentrationen in der Umgebungsluft ein unabhängiges Atemschutzgerät.
- Sorgen Sie für eine gute Belüftung des Aufstellraums.
- Führen Sie ausgetretenen Kältemitteldampf und ausgetretene Kältemittelflüssigkeit sicher ab.



Warnung vor Kälte!

Noch vorhandenes, unter Siedeverzug stehendes FKW-/HFKW-Kältemittel hat eine Temperatur von unter 0 °C. Kontakt mit unter Siedeverzug stehendem Kältemittel durch Verspritzen führt zu Erfrierungen.

- Benutzen Sie Augenschutz.





- Benutzen Sie Handschutz.

- Stellen Sie sicher, dass das betroffene Gerät vor Beginn der Instandhaltungsarbeiten druckfrei ist oder saugen Sie das Kältemittel aus dem betroffenen Gerät ab.
- Schalten Sie die Elektro-Anlage spannungsfrei und sichern Sie die Elektro-Anlage gegen unbeabsichtigtes Wiedereinschalten.
- Trennen Sie das instandzusetzende Gerät von der Kälteanlage und sichern Sie das instandzusetzende Gerät.

#### HINWEIS



Gefahr von Sachschäden!

Bei Arbeiten an den Zuluft- und Abluftführungen der Ventilatoren und des Blocks (Wärmeübertrager) können Gegenstände in die Ventilatoren gelangen und so Störungen und Schäden an den Komponenten verursachen.

- Schalten Sie Ventilatoren vor Beginn von Instandhaltungsarbeiten spannungsfrei und sichern Sie sie gegen Wiedereinschalten.
- Lassen Sie nach Beendigung der Arbeiten keine Gegenstände in den Zuluft- und Abluftführungen der Ventilatoren oder im Aufstellraum zurück.

#### ⚠️ WARNUNG

Betreten Sie die Geräte nur im Bedarfsfall und nur mit festem, sicheren Schuhwerk.

Wenn die Geräte ohne Geländer ausgeführt sind, dürfen sie im Bedarfsfall nur mit einer Absturzsicherung betreten werden.

### 10.1.3 Nach jeder Instandhaltung

**⚠️ WARNUNG**

Gefahr von Personen- und Sachschäden durch ausströmendes FKW-/HFKW-Kältemittel (Siehe "Restgefahren durch FKW-/HFKW-Kältemittel", Seite 26)!

Führen Sie nach Beendigung aller Instandhaltungsarbeiten folgende Sicherheitsmaßnahmen durch:

- Stellen Sie die Funktion der Schalt- und Betätigungseinrichtungen, der Mess- und Anzeigeräte sowie der Sicherheitseinrichtungen sicher.
- Stellen Sie die Funktion der Arbeitsfluidarmaturen sicher.
- Stellen Sie sicher, dass die schwenkbaren Ventilatoreinheiten (optional) und die aufklappbaren Seitenwände in ihrer Ausgangsposition fixiert und gegen unbeabsichtigtes bzw. unbefugtes Öffnen gesichert sind.
- Prüfen Sie die Kennzeichnung der Rohrleitungen und stellen Sie deren Sichtbarkeit und Lesbarkeit sicher.
- Prüfen Sie die Befestigung und den Korrosionsschutz der betroffenen Bauteile.
- Stellen Sie die Funktion der Elektroanschlüsse (z. B. Ventilatoren) sicher.
- Stellen Sie sicher, dass die Temperatur und die Luftfeuchte am Montageort den technischen Daten entsprechen.
- Führen Sie eine Druckprüfung und eine Dichtigkeitsprüfung durch (Siehe Betriebsanleitung der Anlage).
- Führen Sie eine Abnahmeprüfung durch (Siehe "Abnahmeprüfung durchführen", Seite 53)
- Führen Sie eine Funktionsprüfung durch (Siehe Betriebsanleitung der Anlage).

## 10.2 Inspektions- und Wartungsplan

Die vorzunehmenden Kontrollen sind in den nachfolgenden Abschnitten in Form von zeitlich gestaffelten Checklisten aufgeführt.

Für das Gesamtgerät gilt:

Maßnahme	Art und Weise	Intervall
Reif entfernen bzw. Teilreinigung durchführen	Mechanisch	Je nach Bedarf (Sichtprüfung)
Gesamtreinigung durchführen	Warmes Wasser oder material- und umweltverträgliche Reinigungsmittel	Je nach Bedarf (Sichtprüfung)
Auf Undichtigkeiten/Leckage prüfen		Alle 6 Monate
Korrosionsschutz prüfen		Alle 6 Monate

Maßnahme	Art und Weise	Intervall
Befestigungen und tragende Elemente (z. B. Kranlaschen-Schrauben) auf Korrosion und Tragfähigkeit bzw. strukturelle Integrität prüfen; ggf. ersetzen	Mechanisch	Alle 12 Monate

## 10.2.1 Ventilatoren

Für dieses Bauteil hat die Betriebsvorschrift des Herstellers Vorrang. Die Güntner GmbH & Co. KG empfiehlt, nach folgendem Inspektions- und Wartungsplan vorzugehen.

t = täglich, w = wöchentlich, m = monatlich, j = jährlich				
Auszuführende Arbeiten	t	w	m	j
Ventilatoren auf Schmutzablagerungen prüfen. • Bei Schmutzablagerungen: Ventilatoren reinigen (Siehe "Gerät reinigen", Seite 67)				X *
Ventilatorantrieb auf Laufruhe prüfen. • Schwingungen am Gerät feststellbar: Unwuchten beseitigen • Ggf. Flügelbefestigungen bzw. Flügeleinstellungen nachziehen bzw. korrigieren				X *
Ventilatorlager: Veränderung des Laufgeräusches und der Laufruhe • Ventilator erneuern				X *
Ventilatormotor: Ist Neulagerung fällig? • Ventilator erneuern				X *
Ventilatorlaufrad: Korrosion an Schrauben (bei geschraubten Schaufeln) • Ventilator erneuern				X *
Ventilatorschaufeln: Korrosion oder Beschädigungen an Schaufeln • Ventilator erneuern				X *

\*) empfohlen: halbjährlich

## 10.2.2 Block des Geräts (Wärmeübertrager)

<b>⚠️ WARNUNG</b>				
Gefahr von Personen- und Sachschäden durch ausströmendes FKW-/HFKW-Kältemittel (Siehe "Restgefahren durch FKW-/HFKW-Kältemittel", Seite 26)!				
t = täglich, w = wöchentlich, m = monatlich, j = jährlich				
Auszuführende Arbeiten	t	w	m	j
Block auf Schmutzablagerungen prüfen. • Bei Schmutzablagerungen: Block reinigen (Siehe "Gerät reinigen", Seite 67).				X*

t = täglich, w = wöchentlich, m = monatlich, j = jährlich				
Auszuführende Arbeiten	t	w	m	j
Block auf Allgemeinzustand prüfen • Beschädigungen feststellbar: Beschädigungen beseitigen				X*
Block auf Betriebspunkt prüfen (Siehe "Betrieb", Seite 56) • Veränderung der Ventilatorleistung feststellbar: Notwendige anlagenseitige Voraussetzungen wiederherstellen. • Veränderung der Oberflächentemperaturen feststellbar: Notwendige anlagenseitige Voraussetzungen wiederherstellen.				X*
Block und Anschlüsse auf Dichtheit prüfen. • Betroffene Geräteabschnitte reparieren (Siehe "Leckagen beheben", Seite 67).				X*
Block auf Arbeitsfluidbeaufschlagung prüfen. • Notwendige anlagenseitige Voraussetzungen wiederherstellen.				X
Block auf Korrosion prüfen. • Korrosion oder Beschädigungen an Kernrohren, Lamellen, Tragkonstruktionen, Rohranschlüssen, Befestigungen: Betroffene Geräteabschnitte reparieren.				X*

\*) empfohlen: halbjährlich

## 10.3 Instandhaltungsarbeiten

### 10.3.1 Leckagen beheben

#### ⚠️ WARNUNG

Gefahr von Personenschäden durch FKW-/HFKW-Kältemittel (Siehe "Restgefahren durch FKW-/HFKW-Kältemittel", Seite 26)!

- Lassen Sie Leckagen so schnell wie möglich durch einen Sachkundigen beheben.
- Füllen Sie kein anderes als das gemäß den auftragsbezogenen Angebotsunterlagen spezifizierte Arbeitsfluid nach!
- Nehmen Sie das Gerät erst dann wieder in Betrieb, wenn alle undichten Stellen instandgesetzt sind.

- Alle Arbeiten einschließlich Druck-, Abnahme- und Funktionsprüfung durchführen (Siehe "Abnahmeprüfung durchführen", Seite 53 und "Betriebsbereitschaft prüfen", Seite 54).

## 10.4 Gerät reinigen

### 10.4.1 Allgemein

Für die Reinigung gilt: Die Umwelt- und Materialverträglichkeit der Reinigungsmittel ist durch den Betreiber festzustellen. Umweltschädigende z. B. säurebildende Substanzen sind nicht zulässig.

- ▶ Gehäuse durch Abspülen mit warmem Wasser (ca. +25°C) und/oder mit umweltverträglichen Reinigungsmitteln reinigen.
- ▶ Spülen Sie das Gehäuse nach Gebrauch von Reinigungsmitteln mit warmem Wasser gründlich nach. Das Gerät muss frei von Reinigungsmitteln sein, um Korrosion zu vermeiden.
- ▶ Gehäuse gründlich trocknen lassen.
- ▶ Arbeitsfluidseitige und elektrische Anschlüsse überprüfen (Siehe "Betriebsbereitschaft prüfen", Seite 54).

## 10.4.2 Block reinigen

- ▶ Gerät entleeren (siehe Betriebsanleitung der Anlage).
- ▶ Gerät absperren (siehe Betriebsanleitung der Anlage).
- ▶ Ventilatoren spannungsfrei schalten (siehe Betriebsanleitung der Anlage).
- ▶ Block (Wärmeübertrager) nach einem der folgenden Verfahren reinigen:
  - Reinigung mit Druckluft (Siehe "Reinigung mit Druckluft", Seite 68)
  - Hydraulische Reinigung (Siehe "Hydraulische Reinigung", Seite 69)

### ⚠ VORSICHT

#### Gefahr von Sachschäden!

Bei zu hohem Druck, einem zu geringen Abstand oder durch einen schräg auf die Lamellen auftreffenden Reinigungsstrahl können die Lamellen beschädigt werden. Mechanische Reinigung mit harten Gegenständen (z. B. Stahlbürsten, Schraubendreher o.ä.) beschädigen den Wärmeübertrager.

- Verwenden Sie einen Druck von max. 30 bar bei hydraulischer Reinigung bzw. von max. 80 bar bei Reinigung mit Druckluft!
- Halten Sie einen Mindestabstand zu den Lamellen von 200 mm!
- Führen Sie den Strahl immer senkrecht (max. ±5 Grad Abweichung) auf die Lamellen!
- Verwenden Sie bei der Reinigung keine harten Gegenstände!

- ▶ Ventilatoren einschalten (siehe Betriebsanleitung der Anlage).
- ▶ Flüssigkeitsseite öffnen (siehe Betriebsanleitung der Anlage).
- ▶ Druckseite öffnen (siehe Betriebsanleitung der Anlage).

### 10.4.2.1 Reinigung mit Druckluft

- ▶ Block mit Druckluft (Druck max. 80 bar) abstrahlen, um Schmutz und Verunreinigungen zu entfernen.  
**HINWEIS! Strahl des Druckluftgeräts senkrecht zum Block halten (max. ±5 Grad Abweichung), um ein Verbiegen der Lamellen zu verhindern.**

## 10.4.2.2 Hydraulische Reinigung

**⚠️ WARNUNG**

Warnung vor gefährlicher elektrischer Spannung!

Die direkte und indirekte Berührung von unter Spannung stehenden Teilen wie Motoren und elektrischen Leitungen kann zu schweren Verletzungen bis hin zum Tod führen. Wasser oder Reinigungsmittel haben eine elektrische Leitwirkung.

- Schalten Sie bei Arbeiten mit Wasser- oder Dampfstrahl die Ventilatoren spannungsfrei und sichern Sie diese gegen Wiedereinschalten.

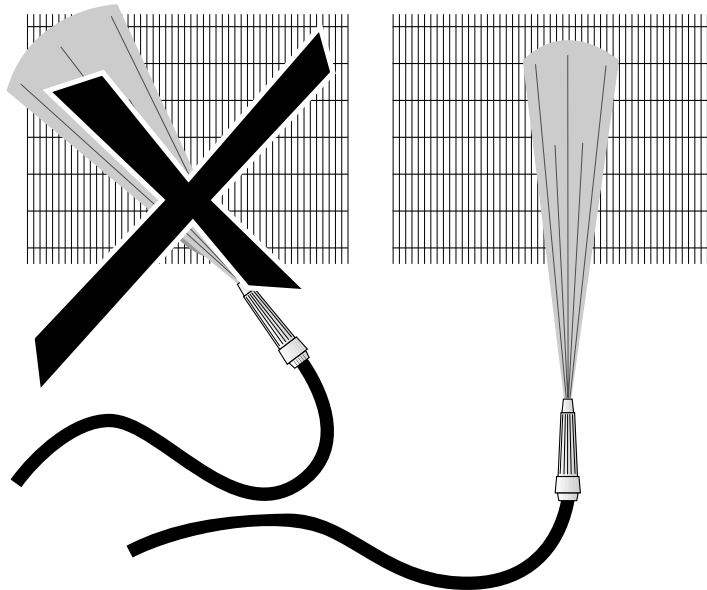
**HINWEIS**

Gefahr von Sachschäden!

Wasser- oder Dampfstrahlen können Ventilatoren, elektrische Leitungen oder andere Bauteile beschädigen.

- Stellen Sie sicher, dass elektrische Anschlüsse und Motoren sowie Bauteile und Lagergut am Montageort nicht von Wasser- oder Dampfstrahlen getroffen werden. Decken Sie diese nötigenfalls ab.

- ▶ Stärkere feuchte oder fettige Verschmutzungen mit Hochdruckwasserstrahl (Druck max. 30 bar) oder mit Dampfdruckstrahler (Druck max. 30 bar), in beiden Fällen jedoch mit Flachstrahldüse (mindestens 200 mm Abstand), ggf. unter Verwendung neutraler Reinigungsmittel, immer entgegen der Luftrichtung beseitigen. Führen Sie den Strahl immer senkrecht (max.  $\pm 5$  Grad Abweichung) auf die Lamellen. Dabei beachten:
  - Bei öl- und fetthaltigen Ablagerungen ist es zweckmäßig, dem Wasser ein Reinigungsmittel beizugeben.
  - Bei der Verwendung von chemischen Reinigungsmitteln muss sichergestellt sein, dass diese die Oberflächen des Geräts nicht angreifen. Nach der Reinigung muss das Gerät mit warmem Wasser abgespült werden, damit es frei von Reinigungsmitteln ist.
  - Es sollte von innen nach außen (auf jeden Fall entgegengesetzt zum Schmutzanfall) und von oben nach unten gereinigt werden, damit der Schmutz ohne weitere Verschmutzungsmöglichkeit entfernt werden kann.
  - Den Strahl des Druckluftreinigers senkrecht zum Block halten (max.  $\pm 5$  Grad Abweichung), um ein Verbiegen der Lamellen zu verhindern.



- ▶ Die Reinigung muss so lange erfolgen, bis sämtlicher Schmutz entfernt ist.

### 10.4.3 Ventilatoren reinigen

#### ⚠ WARNUNG

Abschneidgefahr, Einzugsgefahr!

An den rotierenden Ventilatorflügeln besteht Abschneidgefahr für die Finger, Verletzungsgefahr für die Hände und Einzugsgefahr für lose Teile wie Haare, Halskettchen oder Teile von Kleidungsstücken.

- Schalten Sie das Gerät spannungsfrei, bevor Sie mit den Instandhaltungsarbeiten beginnen. Sichern Sie das Gerät gegen unbeabsichtigtes Wiedereinschalten, indem Sie die elektrischen Sicherungen für das Gerät entfernen. Sichern Sie das Gerät mit einem geeigneten Warnschild gegen unbeabsichtigtes Wiedereinschalten.
- Versetzen Sie Ventilatoren, Streamer und Schutzgitter, die zur Wartung entfernt oder geöffnet wurden, unbedingt wieder in den Originalzustand, bevor Sie das Gerät wieder in Betrieb nehmen!

Verunreinigungen an den Ventilatoren, den Streamern oder Luftaustrittsstutzen (wenn installiert) und den Ventilatorschutzgittern müssen regelmäßig entfernt werden, da diese sonst zu Unwuchten bis hin zur Zerstörung bzw. zu Leistungsverlusten führen. Die Ventilatormotoren selbst sind wartungsfrei.

- ▶ Gerät spannungsfrei schalten und gegen unbeabsichtigtes Einschalten sichern.
- ▶ Ventilator nach einem der folgenden Verfahren reinigen:  
**HINWEIS! Gefahr der Sachbeschädigung! Mechanische Reinigung mit harten Gegenständen (z.B. Stahlbürsten, Schraubenzieher o.ä.) beschädigen den Ventilator: Nicht zulässig!**

- Reinigung mit Druckluft: Ventilator mit Druckluft (Druck max. 10 bar, Mindestabstand min. 200 mm) abstrahlen, um Schmutz und Verunreinigungen zu entfernen. Die Reinigung muss so lange erfolgen, bis sämtlicher Schmutz entfernt ist.
- Reinigung mit Druckluft und Bürste: Trockenen Staub oder Schmutz mit einer Bürste, einem Handfeger bzw. mit Druckluft (Druck max. 10 bar, Mindestabstand min. 200 mm) oder einem leistungsstarken Industriestaubsauger entfernen. Dabei beachten: Weiche Bürsten verwenden (keine Stahlbürsten, o.ä.)! Die Reinigung muss so lange erfolgen, bis sämtlicher Schmutz entfernt ist.
- ▶ Schutzgitter, Streamer oder Luftaustrittsstutzen (wenn installiert) montieren
- ▶ Gerät einschalten

## **11 Pläne**

### **11.1 Elektrodokumentation**

#### **11.1.1 Anschlussplan Ventilatormotor**

---

Siehe Innenseite des Motorklemmkastendeckels am Ventilator.